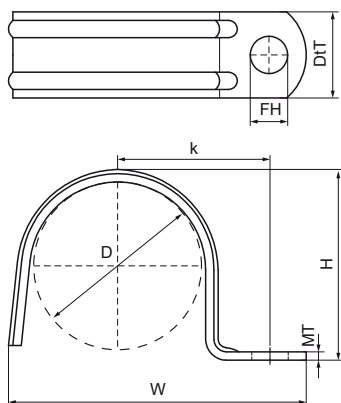


Spona na rúry Walraven (zp)

(B3044)

pre káble, oceľové a PVC potrubia



Vlastnosti & výhody

- u priemerov väčších než 10 mm sa dajú pomocou upínacích otvorov vyrovať malé nepresnosti inštalácii
- pre káble, oceľové a PVC potrubia
- 2 prolisy
- materiál: oceľ
- testované podľa ISO 9227, test v soľnej hmle min. 1 000 hodín (max. 5% korózie)

Číslo produktu	Priemer potrubia Imperial	Upevňovací otvor	Upevňovacia štrbina	Hrúbka materiálu	Celková výška	Celková šírka	Celková hĺbka	Maximálne povolené zaťaženie Faz
Písmenové označenie	D	FH	FS	MT	H	W	DtT	Fo,z
Jednotka	"	mm	mm	mm	mm	mm	mm	N
0805115		6,5			13,5	33	15	
0805108					0	0	0	
0805110	1/8	6,5		0,80	8,5	28	15	300
0805112	1/4	6,5		0,80	11	30	15	300
0805116	3/8	6,5		0,80	17	35	15	300
0805118		6,5		0,80	16,5	37	15	300
0805120	1/2	6,5		1,20	18,5	40	15	300
0805122		6,5		1,20	21	42	15	300
0805125		6,5		1,20	25	45	15	300
0805126	3/4	6,5		1,20	25	46	15	300
0805132	1	6,5		1,20	30	46	15	300
0805140			8x6	1,20	39	62	18	300
0805150	1 1/2		8x6	1,20	49	74	18	300