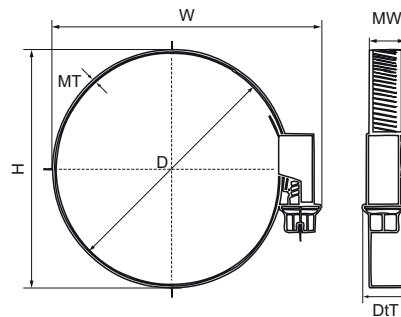


Objímky Hadicové objímky Walraven

(B3045)

na Objímky hadíc



Vlastnosti & výhody

- vysoká pevnosť pásky
- ochrana pred pretočením
- šetrné k hadici
- v súlade s pokynmi EU 2000/53/EG (neobsahuje chrom 6)
- materiál: ocel
- testované podľa ISO 9227, test v soľnej hmle min. 1 000 hodín (max. 5% korózie)
- skrutka a puzdro sú pochromované

Číslo produktu	Celková výška	Celková šírka	Celková hĺbka	Šírka materiálu	Hrúbka materiálu	Skrutkovací systém
Písmenové označenie	H	W	DtT	MW	MT	
Jednotka	mm	mm	mm	mm	mm	
0680016	20	37	11,3	9	0,70	Vonkajší šesťhran s drážkou a Phillips
0680020	24	42	11,3	9	0,70	Vonkajší šesťhran s drážkou a Phillips
0680025	30	50	11,3	9	0,70	Vonkajší šesťhran s drážkou a Phillips
0680032	34	55	11,3	9	0,70	Vonkajší šesťhran s drážkou a Phillips
0680040	43	70	11,3	9	0,70	Vonkajší šesťhran s drážkou a Phillips
0680050	53	80	11,3	9	0,70	Vonkajší šesťhran s drážkou a Phillips
0680060	60	90	11,3	9	0,70	Vonkajší šesťhran s drážkou a Phillips
0680080	80	110	11,3	9	0,70	Vonkajší šesťhran s drážkou a Phillips
0680090	95	120	11,3	9	0,70	Vonkajší šesťhran s drážkou a Phillips
0680110	117	140	11,3	9	0,70	Vonkajší šesťhran s drážkou a Phillips
0680120	125	150	11,3	9	0,70	Vonkajší šesťhran s drážkou a Phillips
0680130	135	160	11,3	9	0,70	Vonkajší šesťhran s drážkou a Phillips
0680160	165	171	14,6	12	0,70	Vonkajší šesťhran s drážkou a Phillips