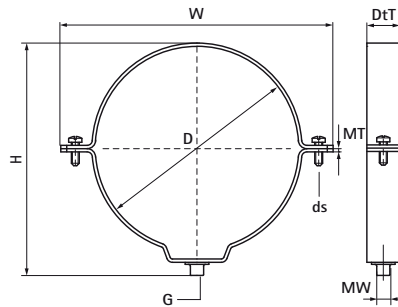


Walraven Objímky 3000 (M8) (ZP)

(B3515)

pre plastové potrubie



Vlastnosti & výhody

- dvojskrutková objímka
- uzatváranie s "kľúčovým" otvorom
- pre naozaj pevný bod je potrebné použiť vložku (výrobok č. 0814025)
- vnútorný priemer objímky je väčší než vonkajší priemer potrubia pre expanziu či kontrakciu potrubia
- vonkajší profil chráni potrubie pred poškodením
- materiál: ocel
- testované podľa ISO 9227, test v soľnej hmle min. 1 000 hodín (max. 5% korózie)

EPD

Číslo produktu	DN	Vláčno pripojenia	Celková výška	Celková šírka	Celková hĺbka	Šírka materiálu	Hrúbka materiálu	Veľkosť skrutky	Maximálne povolené zaťaženie Faz	Schválenia
Písmenové označenie	D	G	H	W	D _t T	MW	MT	ds	F _{0,z}	
Jednotka			mm	mm	mm	mm	mm		N	
0811032	DN 25	M8	56	79	20	18	2,00	M5	1 320	EPD
0811040	DN 32	M8	66	87	20	20	2,00	M5	1 320	EPD
0811050	DN 40	M8	77	97	20	20	2,00	M5	1 320	EPD
0811063	DN 50	M8	89	110	20	20	2,00	M5	1 320	EPD
0811075	DN 70	M8	99	122	20	20	2,00	M5	1 320	EPD
0811080	-	M8	105	127	20	20	2,00	M5	1 320	EPD
0811090	DN 80	M8	114	137	20	20	2,00	M5	1 320	EPD
0811110	DN 100	M8	134	161	25	25	2,50	M6	2 070	EPD
0811125	DN 125	M8	149	176	25	25	2,50	M6	2 070	EPD
0811160	DN 150	M8	187	211	25	25	2,50	M6	2 070	EPD
0811200	DN 200	M8	224	256	25	25	2,50	M6	2 070	EPD