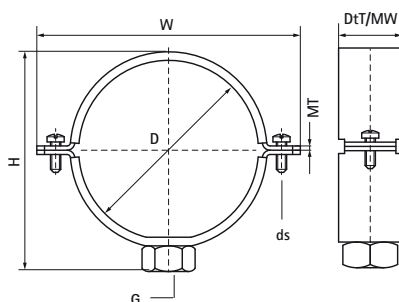


Walraven 434 Objímky (M10) (zp)

(B3525)

pre PE-potrúbia



Vlastnosti & výhody

- dvojskrutková objímka
- ako vodiaca objímka pre PET-potrúbie
- pre naozaj pevný bod je potrebné použiť kovovú vložku (výrobok č. 4337XXX)
- uzatváracie skrutky sú zabezpečené podložkou proti strate
- materiál: ocel
- testované podľa ISO 9227, test v soľnej hmle min. 1 000 hodín (max. 5% korózie)



Číslo produktu	DN	Vlákno pripojenia	Celková výška	Celková šírka	Celková hĺbka	Šírka materiálu	Hrúbka materiálu	Veľkosť skrutky	Maximálne povolené zaťaženie Faz	Schválenia
Písmenové označenie	D	G	H	W	Dt	MW	MT	ds	F _{a,z}	
Jednotka			mm	mm	mm	mm	mm		N	
4343040	DN 32	M10	63	84	30	30	3,00	M6	1 100	ITB (KOT), EPD
4343050	DN 40	M10	73	94	30	30	3,00	M6	1 100	ITB (KOT), EPD
4343056	DN 50	M10	79	100	30	30	3,00	M6	1 100	ITB (KOT), EPD
4343063	-	M10	87	108	30	30	3,00	M6	1 100	ITB (KOT), EPD
4343075	DN 70	M10	99	119	30	30	3,00	M6	1 100	ITB (KOT), EPD
4343090	DN 80	M10	113	134	30	30	3,00	M6	1 100	ITB (KOT), EPD
4343110	DN 100	M10	134	154	30	30	3,00	M6	1 100	ITB (KOT), EPD
4343125	DN 125	M10	150	169	30	30	3,00	M6	1 100	ITB (KOT), EPD
4343160	DN 150	M10	185	204	30	30	3,00	M6	1 100	ITB (KOT), EPD
4343200	DN 200	M10	220	281	38	38	4,00	M8	6 200	ITB (KOT), EPD
4343250	DN 250	M10	270	325	38	38	4,00	M8	6 200	ITB (KOT), EPD
4343315	DN 300	M10	335	393	38	38	4,00	M8	6 200	ITB (KOT), EPD