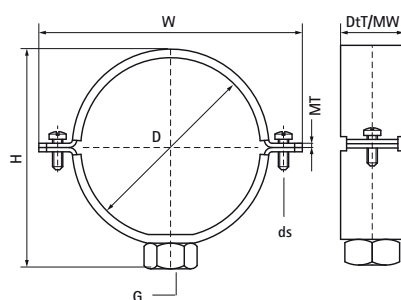


## Walraven 434 Objímky (1/2") (zp)

(B3526)

pre PE-trubky



### Vlastnosti & výhody

- dvojskrutková objímka
- ako vodiaca objímka pre PET-potrubie
- pre naozaj pevný bod je potrebné použiť kovovú vložku (výrobok č. 4337XXX)
- uzatváracie skrutky sú zabezpečené podložkou proti strate
- materiál: ocel
- testované podľa ISO 9227, test v soľnej hmle min. 1 000 hodín (max. 5% korózie)



Číslo produktu	DN	Vlákno pripojenia	Celková výška	Celková šírka	Celková hĺbka	Šírka materiálu	Hrúbka materiálu	Veľkosť skrutky	Maximálne povolené zaťaženie Faz	Schválenia
Písmenové označenie	D	G	H	W	Dt	MW	MT	ds	Fa,z	
Jednotka			mm	mm	mm	mm	mm		N	
4383040	DN 32	G1/2"	68	84	30	30	3,00	M6	1 100	ITB (KOT), EPD
4383050	DN 40	G1/2"	78	94	30	30	3,00	M6	1 100	ITB (KOT), EPD
4383056	DN 50	G1/2"	84	100	30	30	3,00	M6	1 100	ITB (KOT), EPD
4383063	-	G1/2"	92	108	30	30	3,00	M6	1 100	ITB (KOT), EPD
4383075	DN 70	G1/2"	104	119	30	30	3,00	M6	1 100	ITB (KOT), EPD
4383090	DN 80	G1/2"	118	134	30	30	3,00	M6	1 100	ITB (KOT), EPD
4383110	DN 100	G1/2"	139	154	30	30	3,00	M6	1 100	ITB (KOT), EPD
4383125	DN 125	G1/2"	155	169	30	30	3,00	M6	1 100	ITB (KOT), EPD
4383160	DN 150	G1/2"	190	204	30	30	3,00	M6	1 100	ITB (KOT), EPD