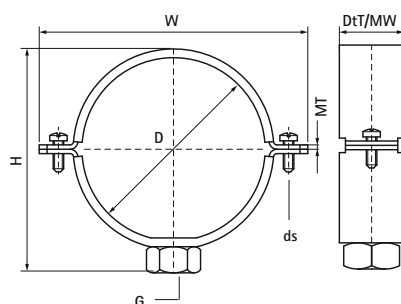


Walraven 434 Objímky (1") (zp)

(B3527)

pre PE-trubky



Vlastnosti & výhody

- dvojskrutková objímka
- ako vodiaca objímka pre PET-potrubie
- pre naozaj pevný bod je potrebné použiť kovovú vložku (výrobok č. 4337XXX)
- uzatváracie skrutky sú zabezpečené podložkou proti strate
- materiál: ocel
- testované podľa ISO 9227, test v soľnej hmle min. 1 000 hodín (max. 5% korózie)



Číslo produktu	DN	Vlákno pripojenia	Celková výška	Celková šírka	Celková hĺbka	Šírka materiálu	Hrúbka materiálu	Veľkosť skrutky	Maximálne povolené zaťaženie Faz	Schválenia
Písmenové označenie	D	G	H	W	Dt	MW	MT	ds	F _{a,z}	
Jednotka			mm	mm	mm	mm	mm		N	
4383161	DN 150	G1"	192	238	38	30	3,00	M8	1 100	ITB (KOT), EPD
4383200	DN 200	G1"	230	281	38	38	4,00	M8	6 200	ITB (KOT), EPD
4383225	-	G1"	255	303	38	38	4,00	M8	6 200	ITB (KOT), EPD
4383250	DN 250	G1"	280	325	38	38	4,00	M8	6 200	ITB (KOT), EPD
4383315	DN 300	G1"	345	393	38	38	4,00	M8	6 200	ITB (KOT), EPD