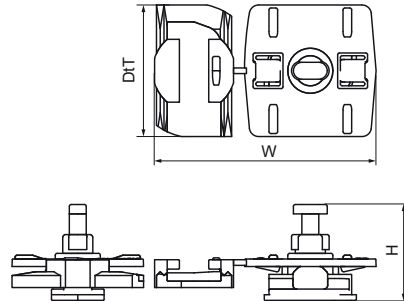


## Walraven starQuick® Univerzálny lištový adaptér

(C0557)

na použitie so systémom Walraven starQuick®



### Vlastnosti & výhody

- na upevnenie Objímok Walraven starQuick® na koľajnice Walraven RapidRail® alebo RapidStrut®
- na rýchle pridanie potrubia k už existujúcej inštalácii
- vhodné pre Objímky Walraven starQuick® s rozmermi 10 až 51 mm
- pre lišty WMO, 1, 15, 2, 30, 35 + Strut
- materiál: upravený PA6 (polyamid), šedá (odpovedá RAL 7035)
- odolné proti UV, starnutiu, oleju a benzínu
- nekorodujú, recyklovateľné, bezhalogénové
- odolné proti teplotám: od cca -40 °C do cca. +90 °C (dlhodobu); krátkodobu do cca +130 °C

Číslo produktu	Celková výška	Celková šírka	Celková hĺbka
<i>Písmenové označenie</i>	<i>H</i>	<i>W</i>	<i>DtT</i>
<i>Jednotka</i>	<i>mm</i>	<i>mm</i>	<i>mm</i>
0854332	26	58	35