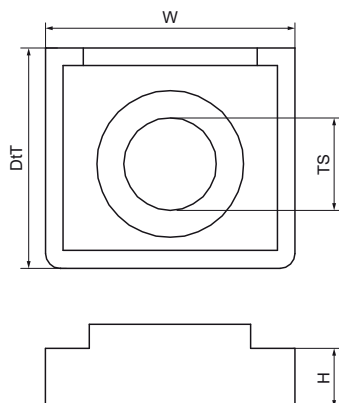


Walraven starQuick® Upevňovacie matice

(C0565)

na použitie so systémom Walraven starQuick®



Vlastnosti & výhody

- pro vytvoření závitů ve BIS starQuick® Objímce
- úplne integrovaná v objímke (nevyčnieva)
- materiál: PC (polykarbonát), šedá alebo biela
- nekoroduje
- odolné proti teplotám: od cca -35 °C do cca +110 °C (dlhodobu); krátkodobu do cca +125 °C

Číslo produktu	Norma / štandard	Veľkosť závitů	Celková hĺbka	Celková výška	Celková šírka	Farba
<i>Písmenove označenie</i>		<i>TS</i>	<i>DtT</i>	<i>H</i>	<i>W</i>	
<i>Jednotka</i>			<i>mm</i>	<i>mm</i>	<i>mm</i>	
0854006	Žiadne	M6	15	5	17	Sivá
0854007	Žiadne	M7x1.0	15	5	17	Sivá
0854307	Žiadne	M7x1.5	17	5	17	Sivá
0854308	Žiadne	M8	17	5	17	Sivá
0855006	Žiadne	M6	5	5	17	Biela