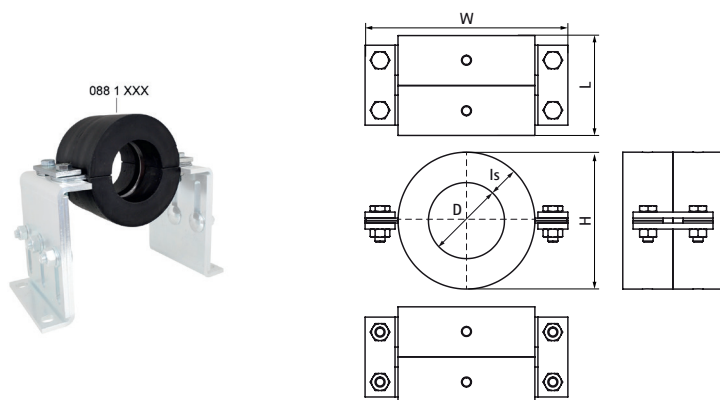


## Walraven BISOFIX® CF Objímky pre pevný bod chladenia

(E0503)



### Vlastnosti & výhody

- Chladové púzdra z PUR peny odolné proti tlaku
- vnútorné vybranie na absorbovanie tlaku príruby
- vonkajšie pripojovacie dosky (pozink) na pripojenie na dvojdielnu sadu konzol
- vysoká axiálna sila absorpcie tlaku na potrubie v mieste zvaru na prírubu
- vysoká odolnosť proti poškodeniu, materiály zaručujú dlhodobú a spoľahlivú bezpečnosť prevádzky
- Hustota PUR peny cca 250 kg/m<sup>3</sup>
- trieda horľavosti B2 (DIN 4102)
- Hodnota K 0,042 W/mK pri 0 °C

Číslo produktu	Vlákno pripojenia	Celková výška	Celková šírka	Celková dĺžka	Hrúbka izolácie	Maximálne povolené zaťaženie Faz	Maximálne povolené zaťaženie Fay
Písmenové označenie	G	H	W	L	Is	Fa,z	Fa,y
Jednotka		mm	mm	mm	mm	N	N
0881076	Žiadne	137	203	100	30	3 600	2 500
0881088	Žiadne	150	211	100	30	4 300	3 000
0881114	Žiadne	193	274	110	40	6 900	4 000
0881133	Žiadne	214	300	120	40	7 700	4 500
0881139	Žiadne	217	300	120	40	8 100	4 500
0881159	Žiadne	239	319	120	40	9 200	6 000
0881168	Žiadne	253	328	120	40	9 700	6 000
0881219	Žiadne	340	439	200	60	23 000	9 000
0881273	Žiadne	393	493	200	60	28 000	12 000
2210000	Žiadne	50	50	230			