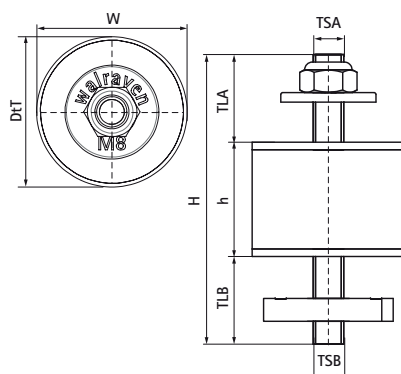


Walraven Silentbloc RapidStrut®

(E0506)

valcové tlmiče predmontované na upevnenie na kolajnice RapidStrut®



Vlastnosti & výhody

- antivibračné upevnenie zariadenia na konzoly alebo lišty
- s predmontovanou klznou maticou Walraven RapidStrut® na rýchlu inštaláciu
- možno použiť len pre tlakové zaťaženie (nesmie byť zavesené)
- materiál: vulkanizovaná guma, čierna; kovové časti pozinkované
- zvuková izolácia podľa DIN 4109

Číslo produktu	Veľkosť závitů A	Veľkosť závitů B	Dĺžka závitů A	Dĺžka závitů B	Celková výška	Celková šírka	Celková hĺbka	Výška	Maximálne povolené zaťaženie Faz
<i>Písmenové označenie</i>	TSA	TSB	TLA	TLB	H	W	DtT	h	F _{0,2}
<i>Jednotka</i>			mm	mm	mm	mm	mm	mm	N
4125010	M8	M8	23	23	76	40	40	30	550