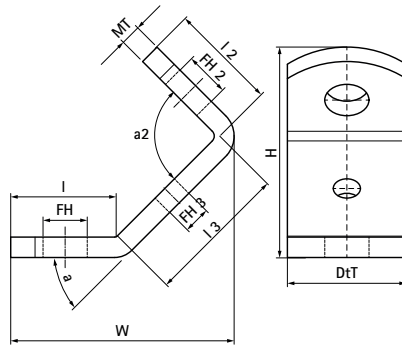


Podpera tyče so závitom Walraven

(E0560)

pre diagonálne väzby 45 stupňov



Vlastnosti & výhody

- na spevnenie lištových konštrukcií pomocou závitových tyčí
- tiež vhodné na podperu stenových konzolí
- materiál: oceľ 1.0332
- testované podľa ISO 9227, test v soľnej hmle min. 1 000 hodín (max. 5% korózie)
- maximálne dovolené zaťaženie ($F_{a,z}$) pod uhlom 45°

Číslo produktu	Dĺžka 1	Dĺžka 2	Dĺžka 3	Hrúbka materiálu	Upevňovací otvor 1	Upevňovací otvor 2	Upevňovací otvor 3	Uhol 1	Uhol 2	Celková výška	Celková šírka	Celková hĺbka	Maximálne povolené zaťaženie $F_{a,z}$
<i>Písmenové označenie</i>	<i>l</i>	<i>l2</i>	<i>l3</i>	<i>MT</i>	<i>FH</i>	<i>FH 2</i>	<i>FH 3</i>	<i>a</i>	<i>a 2</i>	<i>H</i>	<i>W</i>	<i>DtT</i>	<i>F_{a,z}</i>
<i>Jednotka</i>	<i>mm</i>	<i>mm</i>	<i>mm</i>	<i>mm</i>	<i>mm</i>	<i>mm</i>	<i>mm</i>	<i>°</i>	<i>°</i>	<i>mm</i>	<i>mm</i>	<i>mm</i>	<i>N</i>
6698013	31	31	42	6,00	13	13	8	45	90	63	74	35	3 000