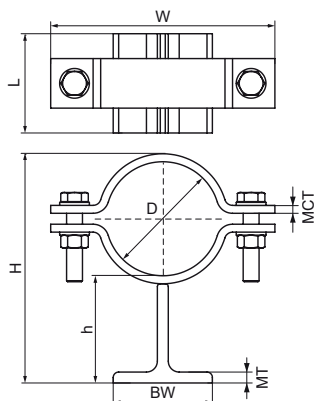


Walraven Obuv na rúry T 1-Objímky (hdg)

(E0570)

pre ocelové potrubie



Vlastnosti & výhody

- na uchytenie potrubia k ocelovým nosníkom, profilom, konzolám pri nízkom zaťažení
- vhodné pre pevné body v prípade tuhého uchytenia
- vhodné ako klzné podpery
- skrutky, matice a podložky sú súčasťou výrobku
- T-Profil 100x100x11 EN 10055
- materiál: oceľ 1.0038 (S235JR)
- vhodné pre vnútorné i vonkajšie inštalácie
- pre prevádzkové teploty do +300 °C

Číslo produktu	Priemer potrubia Imperial	DN	Celková výška	Celková šírka	Celková dĺžka	Výška	Šírka základne	Hrúbka materiálu	Maximálna hrúbka Objímky
Písmenové označenie	D	D	H	W	L	h	BW	MT	MCT
Jednotka	"		mm	mm	mm	mm	mm	mm	mm
466111025		DN 20	135	100	100	105	100	11,00	5
466111027	3/4	DN 20	137	100	100	105	100	11,00	5
466111030		DN 25	140	100	100	105	100	11,00	5
466111034	1	DN 25	144	102	100	105	100	11,00	5
466111038		DN 32	148	106	100	105	100	11,00	5
466111043	1 1/4	DN 32	153	112	100	105	100	11,00	5
466111045		DN 40	155	114	100	105	100	11,00	5
466111049	1 1/2	DN 40	159	118	100	105	100	11,00	5
466111057		DN 50	169	140	100	106	100	11,00	6
466111061	2	DN 50	173	144	100	106	100	11,00	6
466111077	2 1/2	DN 65	189	158	100	106	100	11,00	6
466111089	3	DN 80	201	172	100	106	100	11,00	6
466111108		DN 100	224	220	100	108	100	11,00	8
466111115	4	DN 100	231	226	100	108	100	11,00	8