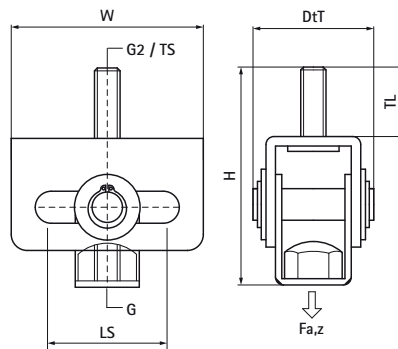


Dilatačná škára Walraven

(E1015)

pre upevnenie s klznými uloženíami



Vlastnosti & výhody

- na prispôsobenie tepelnej rozťažnosti alebo zmršteniu potrubia
- nízke nároky na priestor, možno použiť len na stropnú montáž (zavesenie)
- ekonomické riešenie pri nízkej rozťažnosti
- kompatibilný so všetkými lištovými systémami Walraven
- materiál: ocel
- testované podľa ISO 9227, test v solnej hmle min. 1 000 hodín (max. 5% korózie)

| Číslo produktu | Vlákno pripojenia | Spojovací závit 2 | Celková výška | Celková šírka | Celková hĺbka | Vzdialenosť snímkov | Dĺžka závitú | Veľkosť závitú | Maximálne povolené zaťaženie Faz |
|----------------------------|-------------------|-------------------|---------------|---------------|---------------|---------------------|--------------|----------------|----------------------------------|
| <i>Písmenové označenie</i> | <i>G</i> | <i>G2</i> | <i>H</i> | <i>W</i> | <i>DtT</i> | <i>Ls</i> | <i>TL</i> | <i>TS</i> | <i>Fa,z</i> |
| <i>Jednotka</i> | | | <i>mm</i> | <i>mm</i> | <i>mm</i> | <i>mm</i> | <i>mm</i> | | <i>N</i> |
| 6653310 | M8/M10 | M10 | 69 | 60 | 40 | 35 | 21 | M10 | 1 500 |