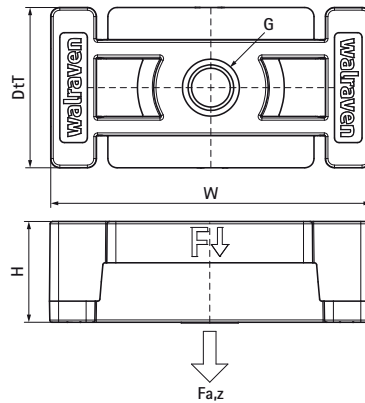
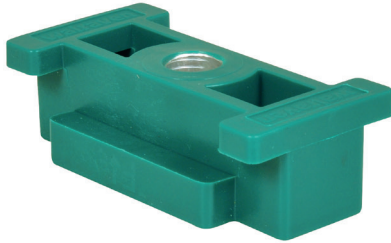


## Posuvný blok Walraven GFRP (BUP1000)

(E1045)

pre upevnenie s klznými uloženíami



### Vlastnosti & výhody

- dlhý posuvný spôsob tepelnej rozťažnosti alebo zmrštenia potrubia
- možno tiež použiť ako križno klzný posuv
- vhodné pre všetky montážne lišty BIS RapidStrut® okrem DS5
- vhodné pre montáž na strop (zavesenie) a montáž na podlahu (stojaca montáž)
- veľmi nízka montážna výška, nenáročná na priestor
- voľný posuv, obmedzenie a zaistenie pomocou U-podložiek
- materiál: závesná matica z ocele; plastová časť z polyamidu 6 (PA6), vystužená 30% sklenených vlákien
- koeficient klzného trenia  $\mu = 0,30$
- výrobok je súčasťou systému Walraven BIS UltraProtect® 1000
- vhodné pre vnútorné i vonkajšie inštalácie
- testované podľa ISO 9227, test v soľnej hmle min. 1 000 hodín (max. 5% korózie)
- odolné proti teplotám od  $-30\text{ °C}$  do  $+90\text{ °C}$

Číslo produktu	Vláknové pripojenie	Celková výška	Celková šírka	Celková hĺbka	Maximálne povolené zaťaženie Fa,z
<i>Písmenové označenie</i>	G	H	W	DtT	Fa,z
<i>Jednotka</i>		mm	mm	mm	N
6662810	M10	21	70	35	1 550