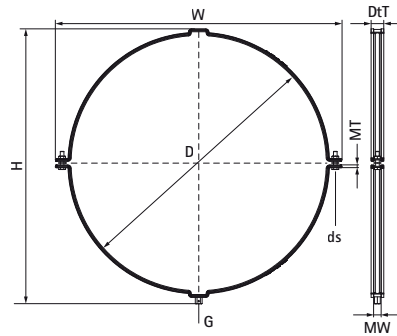


Walraven Aero® (M8/M10)

(F0504)

pre špirálové vetracie potrubia



Vlastnosti & výhody

- s rýchlozatváracím systémom
- patentovaný design
- gumová vložka je spojená s objímkou (vložka zostane na mieste i pri pohybe potrubia)
- materiál: objímka z ocele
- testované podľa ISO 9227, test v soľnej hmle min. 1 000 hodín (max. 5% korózie)
- zvukovo izolačná vložka, TPE guma, čierna



Číslo produktu	Vlákno pripojenia	Celková výška	Celková šírka	Celková hĺbka	Šírka materiálu	Hrúbka materiálu	Veľkosť skrutky	Maximálne povolené zaťaženie Faz	Schválenia
<i>Písmenové označenie</i>	<i>G</i>	<i>H</i>	<i>W</i>	<i>DtT</i>	<i>MW</i>	<i>MT</i>	<i>ds</i>	<i>F_{0,z}</i>	
<i>Jednotka</i>		<i>mm</i>	<i>mm</i>	<i>mm</i>	<i>mm</i>	<i>mm</i>		<i>N</i>	
4115450	M8/M10	498	524	28	25	2,00	M8	1 150	ITB (KOT)
4115500	M8/M10	548	574	28	25	2,00	M8	1 150	ITB (KOT)
4115560	M8/M10	608	634	28	25	2,00	M8	1 150	ITB (KOT)
4115600	M8/M10	649	675	28	25	2,00	M8	1 150	ITB (KOT)
4115630	M8/M10	679	705	28	25	2,00	M8	1 150	ITB (KOT)