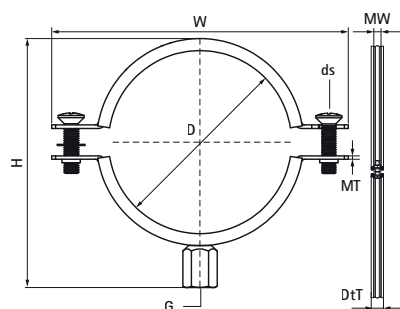


Walraven Spiro objímky s gumou (M8/M10)

(F0506)

pre špirálové vetracie potrubia



Vlastnosti & výhody

- dvojskrutková objímka
- s rychlouzáverom
- materiál: oceľ
- testované podľa ISO 9227, test v soľnej hmle min. 1 000 hodín (max. 5% korózie)
- sound insulating lining according DIN 4109
- zvukovo izolačná vložka z EPDM gummy odolnej voči starnutiu, čierna



Číslo produktu	Vláknová prípojka	Celková výška	Celková šírka	Celková hĺbka	Šírka materiálu	Hrúbka materiálu	Veľkosť skrutky	Maximálne povolené zaťaženie Faz	Schválenia
Písmenové označenie	G	H	W	D _t	MW	MT	ds	F _{0,z}	
Jednotka		mm	mm	mm	mm	mm		N	
4103080	M8/M10	109	126	23	20	1,50	M6	500	ITB (KOT)
4103100	M8/M10	129	147	23	20	1,50	M6	500	ITB (KOT)
4103125	M8/M10	154	129	23	20	1,50	M6	500	ITB (KOT)
4103140	M8/M10	169	144	23	20	1,50	M6	500	ITB (KOT)
4103150	M8/M10	179	154	23	20	1,50	M6	500	ITB (KOT)
4103160	M8/M10	189	164	23	20	1,50	M6	500	ITB (KOT)
4103180	M8/M10	209	184	23	20	1,50	M6	500	ITB (KOT)
4103200	M8/M10	229	204	23	20	1,50	M6	500	ITB (KOT)
4103225	M8/M10	253	228	23	20	1,50	M6	500	ITB (KOT)
4103250	M8/M10	279	254	23	20	1,50	M6	500	ITB (KOT)
4103280	M8/M10	309	285	23	20	1,50	M6	500	ITB (KOT)
4103300	M8/M10	329	305	23	20	1,50	M6	500	ITB (KOT)
4103315	M8/M10	344	320	23	20	1,50	M6	500	ITB (KOT)
4103355	M8/M10	384	360	23	20	1,50	M6	500	ITB (KOT)
4103400	M8/M10	429	405	23	20	1,50	M6	500	ITB (KOT)
4103450	M8/M10	483	455	29	25	2,00	M6	1 300	ITB (KOT)
4103500	M8/M10	532	505	29	25	2,00	M6	1 300	ITB (KOT)
4103560	M8/M10	591	565	29	25	2,50	M10	1 300	ITB (KOT)
4103600	M8/M10	631	605	29	25	2,50	M10	1 300	ITB (KOT)
4103630	M8/M10	664	636	29	25	2,50	M10	1 300	ITB (KOT)