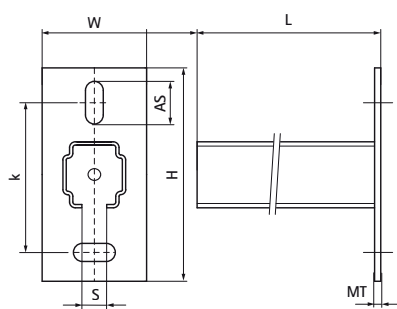
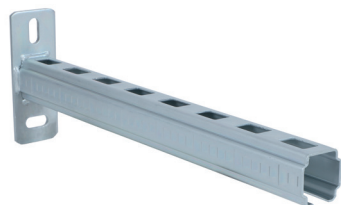


## Walraven RapidRail® Cantilever Arm 38x40

(G1008)

upevnenie na stenu, podlahu alebo strop



### Vlastnosti & výhody

- pätná doska s privareným C-profilom
- na rýchle a ľahko nastaviteľné upevnenie jedného alebo viacerých potrubí
- Zvárané CO<sub>2</sub>
- s nekonečnou perforáciou
- s reznými značkami každých 50 mm
- materiál: pätná doska z ocele 1.0332 (DD11)
- materiál: profily z ocele 1.0038 (S235JR)
- testované podľa ISO 9227, test v soľnej hmle min. 1 000 hodín (max. 5% korózie)
- Viac informácií o maximálnom povolenom zaťažení (Faz) nájdete v tabuľkách zaťaženia alebo v našom online technickom liste "Technické údaje Walraven RapidRail®".



Číslo produktu	Typ	Dĺžka	Celková výška	Celková šírka	Celková dĺžka	Hrúbka materiálu	Kotviaca štrbina	Otvorenie profilu	Vzdialenosť od srdca k srdcu
<i>Písmenové označenie</i>		<i>l</i>	<i>H</i>	<i>W</i>	<i>L</i>	<i>MT</i>	<i>AS</i>	<i>S</i>	<i>k</i>
<i>Jednotka</i>		<i>mm</i>	<i>mm</i>	<i>mm</i>	<i>mm</i>	<i>mm</i>	<i>mm</i>	<i>mm</i>	<i>mm</i>
66036805	38x40	1 050	130	48	1 050	5,00	25x11	15	90
66036820	38x40	200	130	48	200	5,00	25x11	15	90
66036825	38x40	250	130	48	250	5,00	25x11	15	90
66036835	38x40	350	130	48	350	5,00	25x11	15	90
66036840	38x40	400	130	48	400	5,00	25x11	15	90
66036850	38x40	500	130	48	500	5,00	25x11	15	90
66036860	38x40	600	130	48	600	5,00	25x11	15	90
66036875	38x40	750	130	48	750	5,00	25x11	15	90