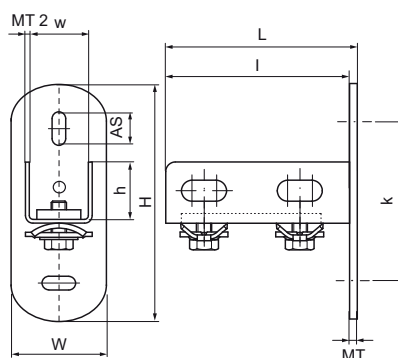


Walraven RapidRail® Stenový úchyt

(G1505)

základová päťka na pripojenie upevňovacích koľajníc



Vlastnosti & výhody

- flexibilná základná doska na pripojenie upevňovacej lišty s individuálnou dĺžkou
- na použitie na stene, podlahe alebo strope
- lišta môže byť upevnená drážkou dole alebo nabok
- kotviace otvory v uhle 90° voči sebe na zjednodušenie upevnenia
- Zvárané CO₂
- s predmontovanými klznými maticami Walraven RapidRail® na rýchle upevnenie a udržanie zostavy na mieste pred konečným utiahnutím
- Art.nr. 6613202 bez predmontovaných klzných matic
- materiál: kovové časti z ocele 1.0332; pružiny z POM (polyoxymetylén), zelená
- testované podľa ISO 9227, test v solnej hmle min. 1 000 hodín (max. 5% korózie)



Číslo produktu	Pre typ koľajníc	Celková výška	Celková šírka	Celková dĺžka	Šírka	Výška	Dĺžka	Vzdialenosť od srdca k srdcu	Kotviaca štrbina	Hrúbka materiálu	Hrúbka materiálu 2
Písmenové označenie		H	W	L	w	h	l	k	AS	MT	MT 2
Jednotka		mm	mm	mm	mm	mm	mm	mm	mm	mm	mm
6613200	27x18, 30x15, 30x20, 30x30, 30x45, 38x40	123	50	100	35	32	96	83	23,5x11	4,00	2
6613202	27x18, 30x15, 30x20, 30x30	123	50	100	35	32	96	83	23,5x11	4,00	2