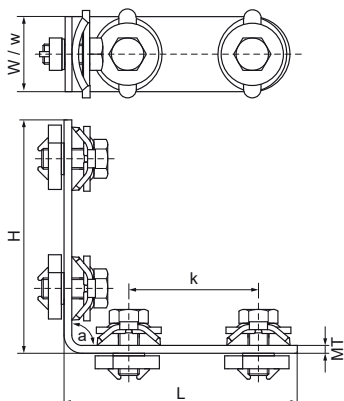


Spojka Walraven RapidRail® 90° (L/L)

(G3505)

na vytváranie konštrukcií z Walraven RapidRail®



Vlastnosti & výhody

- spojka s predmontovanou BIS RapidRail® Klznou maticou či maticami
- na vytvorenie konštrukcií
- vhodné pre koľajnice 27x18, 30x15, 30x20, 30x30, 30x45, 38x40
- pripravené na použitie, rýchle a jednoduché upevnenie, drží na danom mieste pred finálnym dotiahnutím
- materiál: kovové časti z ocele 1.0332; pružiny z POM (polyoxymetylén), zelená
- testované podľa ISO 9227, test v soľnej hmle min. 1 000 hodín (max. 5% korózie)



Číslo produktu	Pre typ koľajnice	Uhol	Celková výška	Celková šírka	Celková dĺžka	Hrúbka materiálu	Šírka	Upevňovací otvor	Upevňovacia štrbina	Vzdialenosť od srdca k srdcu	Moment krútiaceho momentu pri inštalácii	Maximálne povolené zaťaženie Faz	Maximálne povolené zaťaženie Fax
<i>Písmenové označenie</i>		<i>a</i>	<i>H</i>	<i>W</i>	<i>L</i>	<i>MT</i>	<i>w</i>	<i>FH</i>	<i>FS</i>	<i>k</i>	<i>T_{inst.}</i>	<i>F_{a,z}</i>	<i>F_{a,x}</i>
<i>Jednotka</i>		°	mm	mm	mm	mm	mm	mm	mm	mm	Nm	N	N
6584001	27x18, 30x15, 30x20, 30x30, 30x45, 38x40	90	103,5	30	103,5	3,00	30	8,2	12x4	50	15	1 562	720