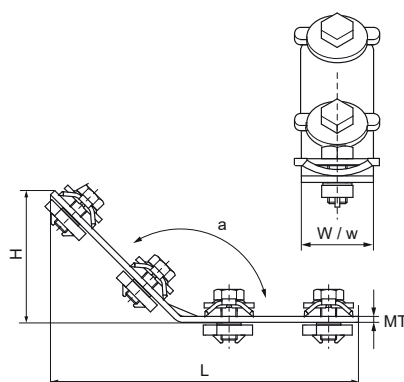


Spojka Walraven RapidRail® 135° (L/L)

(G3510)

na vytváranie konštrukcií z Walraven RapidRail®



Vlastnosti & výhody

- konektor s predmontovanými spojovacími prvkami
- na vytvorenie konštrukcií
- vhodné pre koľajnice 27x18, 30x15, 30x20, 30x30, 30x45, 38x40
- s predmontovanými spojovacími prvkami na rýchle upevnenie
- materiál: kovové časti z ocele 1.0332; pružiny z POM (polyoxymetylén), zelená
- testované podľa ISO 9227, test v soľnej hmle min. 1 000 hodín (max. 5% korózie)
- Pre detailné technické informácie o RAL certifikovaných produktoch, se pozrite na technický list RAL v našom webovom katalógu.



Číslo produktu	Pre typ koľajnice	Uhol	Celková výška	Celková šírka	Celková dĺžka	Hrúbka materiálu	Šírka	Upevňovací otvor	Upevňovacia štrbina	Vzdialenosť od srdca k srdcu	Maximálne povolené zaťaženie Faz	Maximálne povolené zaťaženie Fax
<i>Písmenové označenie</i>		<i>a</i>	<i>H</i>	<i>W</i>	<i>L</i>	<i>MT</i>	<i>w</i>	<i>FH</i>	<i>FS</i>	<i>k</i>	<i>Fa,z</i>	<i>Fa,x</i>
<i>Jednotka</i>		<i>°</i>	<i>mm</i>	<i>mm</i>	<i>mm</i>	<i>mm</i>	<i>mm</i>	<i>mm</i>	<i>mm</i>	<i>mm</i>	<i>N</i>	<i>N</i>
6584051	27x18, 30x15, 30x20, 30x30, 30x45, 38x40	135	79,6	30	156,5	3,00	30	8,2	12x4	50	1 562	1 109