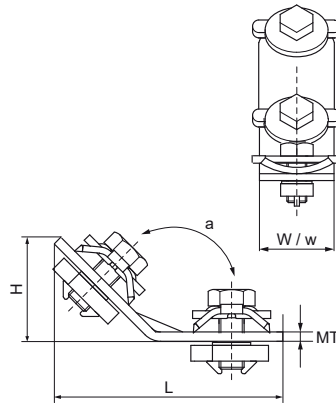


Spojka Walraven RapidRail® 135° (S/S)

(G3512)



Vlastnosti & výhody



Číslo produktu	Pre typ kofajnice	Uhol	Celková výška	Celková šírka	Celková dĺžka	Hrúbka materiálu	Šírka	Upevňovací otvor	Upevňovacia štrbina	Vzdialenosť od srdca k srdcu	Moment krútiaceho momentu pri inštalácii	Maximálne povolené zaťaženie Faz	Maximálne povolené zaťaženie Fax
<i>Písmenové označenie</i>		<i>a</i>	<i>H</i>	<i>W</i>	<i>L</i>	<i>MT</i>	<i>w</i>	<i>FH</i>	<i>FS</i>	<i>k</i>	<i>T_{inst.}</i>	<i>F_{a,z}</i>	<i>F_{a,x}</i>
<i>Jednotka</i>		°	mm	mm	mm	mm	mm	mm	mm	mm	Nm	N	N
6584053	27x18, 30x15, 30x20, 30x30, 30x45, 38x40	135	44,2	30	71,1	3,00	30	8,2	12x4	0	15	1 336	448