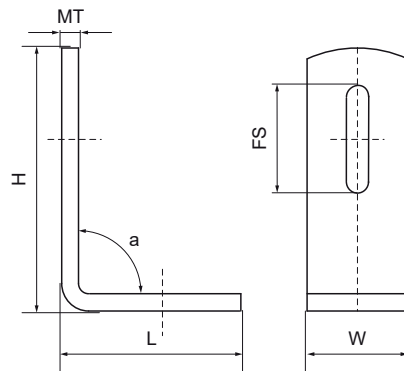


## Walraven Lištové spojky

(G3525)

na vytváranie konštrukcií z Walraven RapidRail®



### Vlastnosti & výhody

- na vytvorenie konštrukcií
- vhodné pre koľajnice 27x18, 30x15, 30x20, 30x30, 30x45 a 38x40
- materiál: oceľ
- testované podľa ISO 9227, test v soľnej hmle min. 1 000 hodín (max. 5% korózie)



Číslo produktu	Pre typ koľajnice	Uhol	Celková výška	Celková šírka	Celková dĺžka	Hrúbka materiálu	Upevňovacia štrbina	Moment krútiaceho momentu pri inštalácii
<i>Písmenové označenie</i>		<i>a</i>	<i>H</i>	<i>W</i>	<i>L</i>	<i>MT</i>	<i>FS</i>	<i>T<sub>inst.</sub></i>
<i>Jednotka</i>		<i>°</i>	<i>mm</i>	<i>mm</i>	<i>mm</i>	<i>mm</i>	<i>mm</i>	<i>Nm</i>
6585090	27x18, 30x15, 30x20, 30x30, 30x45	90	75	30	55	5,00	30,5x8,5	15
6585135	27x18, 30x15, 30x20, 30x30, 30x45	135	40	30	101	5,00	23x8,5	15