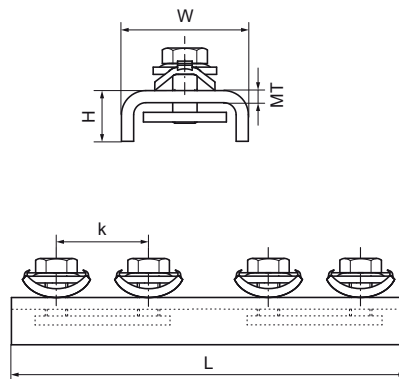
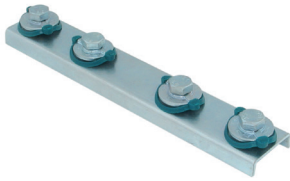


## Walraven RapidRail® Lištová spojka

(G3535)

na vytváranie konštrukcií z Walraven RapidRail®



### Vlastnosti & výhody

- spojka s predmontovanou BIS RapidRail® Klznou maticou či maticami
- na vytvorenie konštrukcií
- vhodné pre koľajnice 27x18, 30x15, 30x20, 30x30, 30x45, 38x40
- pripravené na použitie, rýchle a jednoduché upevnenie, drží na danom mieste pred finálnym dotiahnutím
- materiál: kovové časti z ocele 1.0332; pružiny z POM (polyoxymetylén), zelená
- testované podľa ISO 9227, test v soľnej hmle min. 1 000 hodín (max. 5% korózie)
- Pre detailné technické informácie o RAL certifikovaných produktoch, se pozrite na technický list RAL v našom webovom katalógu.



Číslo produktu	Pre typ koľajnice	Celková výška	Celková šírka	Celková dĺžka	Hrúbka materiálu	Upevňovací otvor	Vzdialenosť od srdca k srdcu	Moment krútiaceho momentu pri inštalácii	Maximálne povolené zaťaženie Fax
<i>Písmenové označenie</i>		<i>H</i>	<i>W</i>	<i>L</i>	<i>MT</i>	<i>FH</i>	<i>k</i>	<i>T<sub>inst.</sub></i>	<i>F<sub>ax</sub></i>
<i>Jednotka</i>		<i>mm</i>	<i>mm</i>	<i>mm</i>	<i>mm</i>	<i>mm</i>	<i>mm</i>	<i>Nm</i>	<i>N</i>
6543001	27x18, 30x15, 30x20, 30x30, 38x40	22,5	34,5	200	2,00	8,5	50	15	1 547