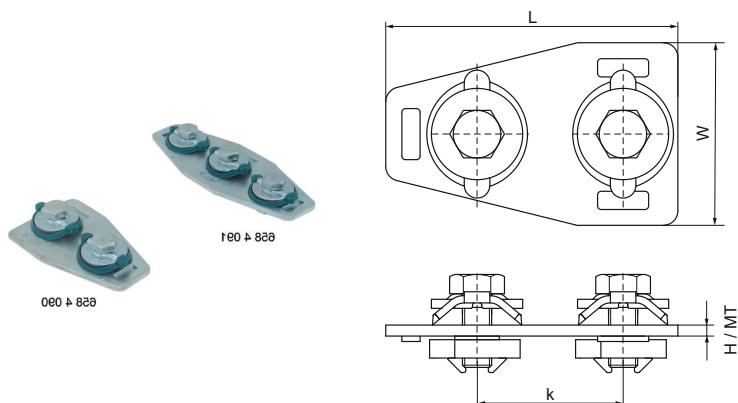


Walraven RapidRail® T-spojka

(G3545)

na vytváranie konštrukcií z Walraven RapidRail®



Vlastnosti & výhody

- spojka s predmontovanou BIS RapidRail® Klznou maticou či maticami
- na vytvorenie konštrukcií
- vhodné pre koľajnice 27x18, 30x15, 30x20, 30x30, 30x45, 38x40
- pripravené na použitie, rýchle a jednoduché upevnenie, drží na danom mieste pred finálnym dotiahnutím
- materiál: kovové časti z ocele 1.0332; pružiny z POM (polyoxymetylén), zelená
- testované podľa ISO 9227, test v soľnej hmle min. 1 000 hodín (max. 5% korózie)
- Pre detailné technické informácie o RAL certifikovaných produktoch, se pozrite na technický list RAL v našom webovom katalógu.

Číslo produktu	Pre typ koľajnice	Celková výška	Celková šírka	Celková dĺžka	Hrúbka materiálu	Upevňovací otvor	Upevňovacia štrbina	Vzdialenosť od srdca k srdcu	Moment krútiaceho momentu pri inštalácii	Maximálne povolené zaťaženie Fax
Písmenové označenie	Jednotka	H	W	L	MT	FH	FS	k	T _{inst.}	F _{0,x}
		mm	mm	mm	mm	mm	mm	mm	Nm	N
6584090	27x18, 30x15, 30x20, 30x30, 30x45, 38x40	26,36	50	80	3,00	8,2	12x4	40	15	345
6584091	27x18, 30x15, 30x20, 30x30, 30x45, 38x40	26,5	50	130	3,00	8,2	12x4	40	15	345