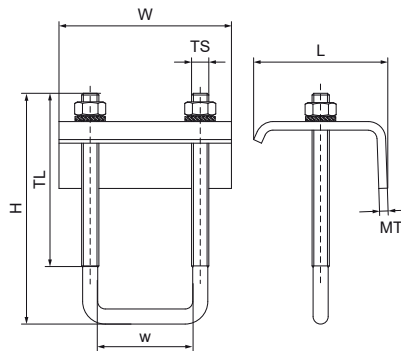


## Objímky nosníku Walraven RapidRail® (M8)

(G4006)

upevnenie na oceľové nosníky



### Vlastnosti & výhody

- na pevné upevnenie na oceľové konštrukcie bez zvárania a vŕtania
- vždy použijte k upevneniu 2 nosníkové svorky
- materiál: oceľ
- testované podľa ISO 9227, test v soľnej hmle min. 1 000 hodín (max. 5% korózie)
- Poznámka! Bezpečné zaťaženie sa vzťahuje len na sadu nosníkových svoriek, pre každú situáciu zaťaženia sa musí vypočítať maximálne povolené zaťaženie koľajnice.



Číslo produktu	Pre typ koľajnice	Celková výška	Celková šírka	Celková dĺžka	Veľkosť závit	Dĺžka závit	Šírka	Hrúbka materiálu	Maximálne povolené zaťaženie Faz	Moment krútiaceho momentu pri inštalácii
<i>Písmenové označenie</i>		<i>H</i>	<i>W</i>	<i>L</i>	<i>TS</i>	<i>TL</i>	<i>w</i>	<i>MT</i>	<i>F<sub>a,z</sub></i>	<i>T<sub>inst.</sub></i>
<i>Jednotka</i>		<i>mm</i>	<i>mm</i>	<i>mm</i>		<i>mm</i>	<i>mm</i>	<i>mm</i>	<i>N</i>	<i>Nm</i>
6585014	38x40	108	80	62	M8	80	44	4,00	2 500	15