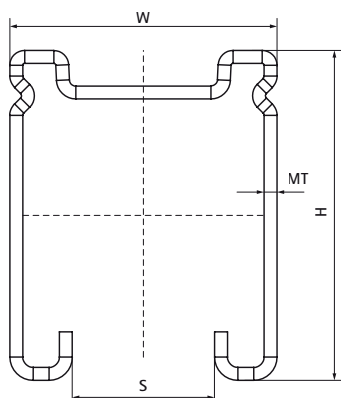


Walraven RapidStrut® Montážne lišty DS 5 (BUP1000)

(H0405)

pre stredne ťažké zaťaženie



Vlastnosti & výhody

- na rýchle a snadné upevnenie
- unikátna perforácia umožňuje upevnenie BIS RapidStrut® Príslušenstvo po oboch stranách lišty
- veľmi vysoká odolnosť proti korózii (Walraven BIS UltraProtect® 1000)
- ochrana proti korózii zostane neporušená i po rezaní
- minimálna pevnosť rovná Walraven RapidStrut® 41x41x2,5 mm
- s nekonečnou perforáciou
- vzdialenosť medzi koncom lišty a prvým otvorom je vždy rovnaká
- nekonečný meter je vyrazený na jednej strane
- s vnútornými ohybmi so zúbkovaním na extra uchytenie
- materiál: oceľ 1.0242
- výrobek č. 5659 X XXX
- vhodné pre vnútorné i vonkajšie inštalácie
- testované podľa ISO 9227, test v soľnej hmle min. 1 000 hodín (max. 5% korózie)
- Viac informácií o maximálnom povolenom zaťažení (Faz) nájdete v tabuľkách zaťaženia alebo v našom online technickom liste "Walraven RapidStrut® Data Sheet".



| Číslo produktu | Typ | Celková výška | Celková šírka | Celková dĺžka | Hrúbka materiálu | Otvorenie profilu |
|---------------------|--------|---------------|---------------|---------------|------------------|-------------------|
| Písmenové označenie | | H | W | L | MT | S |
| Jednotka | | mm | mm | mm | mm | mm |
| 65058252 | 51 M | 51 | 41 | 2 000 | 2,00 | 22 |
| 65058352 | 51 M | 51 | 41 | 3 000 | 2,00 | 22 |
| 65058652 | 51 M | 51 | 41 | 6 000 | 2,00 | 22 |
| 650580600 | 51 M | 51 | 41 | 600 | 2,00 | 22 |