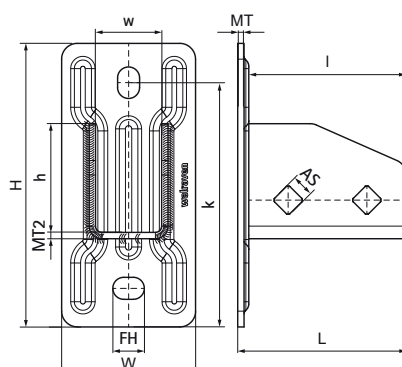


Základná doska Walraven RapidStrut® G2 (zp)

(H1211)

základová päťka na pripojenie upevňovacích koľajníc



Vlastnosti & výhody

- flexibilná základová doska pre koľajnice Walraven RapidStrut®
- vhodné pre všetky koľajnice Walraven RapidStrut® do výšky 82 mm
- otvorená strana lišt 41 x 41 sa dá otáčať do všetkých strán
- pri vysokom zaťažení doporučujeme inštalovať pomocou prechodných skrutiek
- materiál: oceľ
- testované podľa ISO 9227, test v soľnej hmle min. 1 000 hodín (max. 5% korózie)
- testované na požiaru bezpečnosť podľa EN 1366-1



Číslo produktu	Pre typ koľajníc	Celková výška	Celková šírka	Celková dĺžka	Šírka	Výška	Dĺžka	Vzdialenosť od srdca k srdcu	Kotviaca štrbina	Upevňovací otvor	Hrúbka materiálu	Hrúbka materiálu 2	Maximálne povolené zaťaženie Faz
Písmenové označenie		H	W	L	w	h	l	k	AS	FH	MT	MT2	Fa,z
Jednotka		mm	mm	mm	mm	mm	mm	mm	mm	mm	mm	mm	N
66583804	41x21, 41x41, 41x51, 41x62, 41x82	180	85	107	42	69	100	130,5	20x14	13,8	4,00	4	3 636