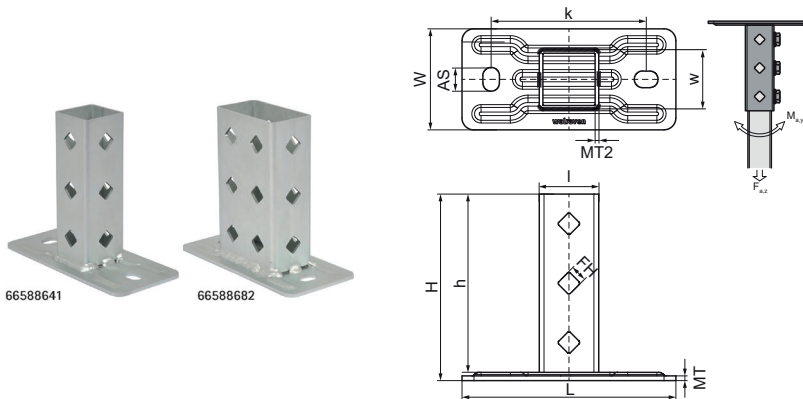


Základná doska Walraven RapidStrut® Heavy Duty (BUP1000)

(H1213)

základová päťka na pripojenie upevňovacích koľajníc



Vlastnosti & výhody

- ťažká základová doska pre koľajnice Walraven RapidStrut®
- môžu byť použité spolu s krídlými alebo priechodzími skrutkami
- vzor otvorov je prispôsobený vzoru otvorov koľajníc Walraven RapidStrut®
- uzatvorený profil pre zvýšenú pevnosť konštrukcie
- materiál: oceľ 1.0332
- výrobek č. 5659 X XXX
- vhodné pre vnútorné i vonkajšie inštalácie
- testované podľa ISO 9227, test v soľnej hmle min. 1 000 hodín (max. 5% korózie)



Číslo produktu	Pre typ koľajnice	Celková výška	Celková šírka	Celková dĺžka	Šírka	Výška	Dĺžka	Vzdialenosť od srdca k srdcu	Kotviaca štrbina	Upevňovací otvor	Hrúbka materiálu	Hrúbka materiálu 2	Maximálne povolené zaťaženie Faz
Písmenové označenie		H	W	L	w	h	l	k	AS	FH	MT	MT2	Fa,z
Jednotka		mm	mm	mm	mm	mm	mm	mm	mm	mm	mm	mm	N
66588641	41x21, 41x41, 41x51, 41x62, 41x82	157	85	180	50	150	50	130,5	20x14	13,8	4,00	3	4 242
66588682	41x21, 41x41, 41x51, 41x62, 41x82	157	85	180	50	150	90	130,5	20x14	13,8	4,00	3	7 273