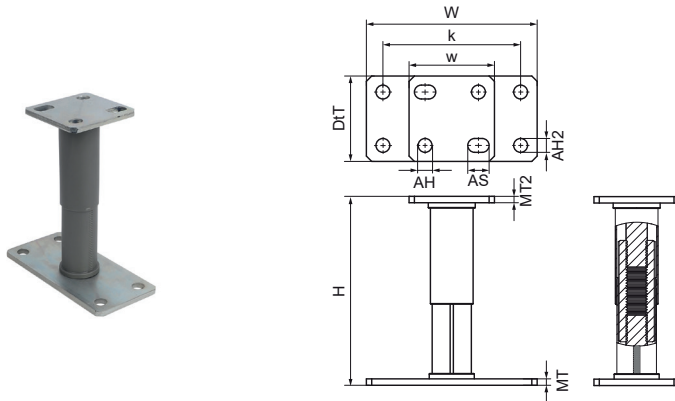


Walraven Nastaviteľná lištová podpera

(H1242)

podporný prvok pre inštaláciu montážnych lišt s možnosťou výškového nastavenia



Vlastnosti & výhody

- nastaviteľný výškový rozsah od 145 mm do 200 mm (ľavý/pravý závit)
- vhodné pre všetky koľajnice Walraven RapidStrut® (odporúča sa používať otvorenou stranou nadol, aby sa flexibilne prispôbili otvorom)
- použitie do triedy 1-2 podľa Eurokódu 5 (vnútorné a kryté vonkajšie priestory bez povetnostných vplyvov)
- materiál: kovové časti z ocele S235JR; ochranný kryt z plastu, sivý
- pozinkované (poťah Zn-Fe zinok/železo)
- Pre detailnú kalkuláciu zaťaženia prosím kontaktujte technickú podporu Walraven.
- V prípade, keď je používaná podpora na streche, je inštalatér povinný overiť maximálnu nosnosť strechy!

Číslo produktu	Pre typ koľajnice	Celková výška	Celková šírka	Celková hĺbka	Šírka	Hrúbka materiálu	Hrúbka materiálu 2	Kotviaci otvor	Kotviaci otvor 2	Kotviaca štrbina	Vzdialenosť od srdca k srdcu
Písmenové označenie		H	W	DtT	w	MT	MT2	AH	AH2	AS	k
Jednotka		mm	mm	mm	mm	mm	mm	mm	mm	mm	mm
66583810	41x21, 41x41, 41x51, 41x62, 41x82	200	160	80	80	6,00	6	13	13	20x13	129