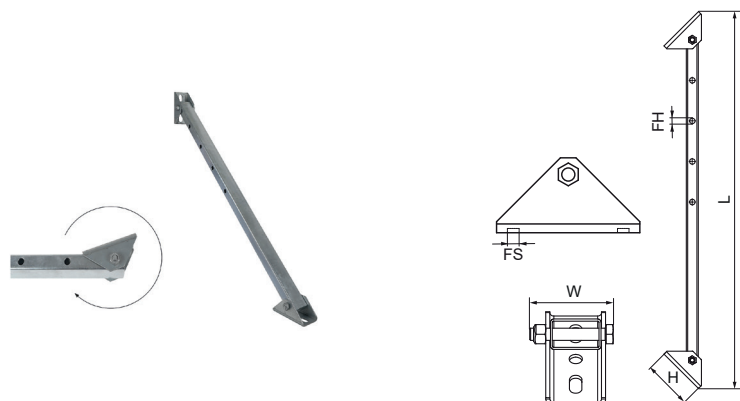


## Walraven Nastaviteľná lištová podpera

(H1607)

vystuženie lištovej konštrukcie



### Vlastnosti & výhody

- nastaviteľný uhol podpory
- na zosilnenie lištových konštrukcií
- skrátenie dĺžky po 100 mm je možné vďaka dodatočným otvorom
- vhodné pre koľajnice Walraven RapidStrut® a pre koľajnice Maxx
- materiál: u-doštička oceľ 1.0242 (S250GD); dlhý profil: oceľ 1.0038 (S235JR)
- u-doštička: ZM310-MAC (predgalvanizované); dlhý profil: žiarovo zinkované 50-80 μm
- Hodnota bezpečného zaťaženia je bezpečné zaťaženie v axiálnom smere (ťah alebo tlak), ktoré výrobok vydrží v najdlhšej verzii (nerozrezaný) bez poškodenia spojovacích otvorov alebo vybočenia koľajnice.

Číslo produktu	Celková výška	Celková šírka	Celková dĺžka	Upevňovací otvor	Upevňovacia štrbina	Uhol	Maximálne povolené zaťaženie Faz
Písmenové označenie	H	W	L	FH	FS	a	Fa,z
Jednotka	mm	mm	mm	mm	mm	°	N
6621083	120	83	929,3	13	25x12,2	90	7 500