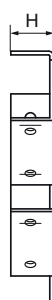
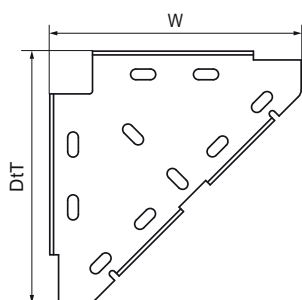
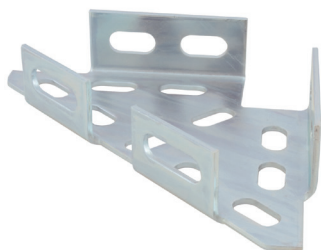


Walraven RapidStrut konštrukčný uholník (BUP1000)

(H1620)

na spájanie koľajníc v rámoch a konštrukciách



Vlastnosti & výhody

- jednodielna podpera
- pre vystuženie stenových konzolí zospodu, zvrchu alebo zo strán
- tiež je možné použiť na zosilnenie lištových konštrukcií
- materiál: oceľ 1.0332
- výrobek č. 5659 X XXX
- vhodné pre vnútorné i vonkajšie inštalácie
- testované podľa ISO 9227, test v soľnej hmle min. 1 000 hodín (max. 5% korózie)



Číslo produktu	Celková výška	Celková šírka	Celková hĺbka
<i>Písmenové označenie</i>	<i>H</i>	<i>W</i>	<i>DtT</i>
<i>Jednotka</i>	<i>mm</i>	<i>mm</i>	<i>mm</i>
65938020	46	200	200