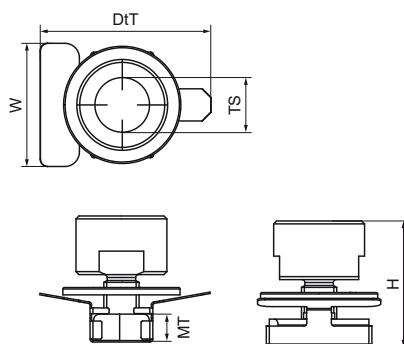


Walraven Maxx adaptér na objímky (sada)

(H20524)

na uchytenie objímok k profilom Maxx pre ťažké upevnenie



Vlastnosti & výhody

- patentovaná klzná matica predmontovaná s veľkou podložkou a závitovým adaptérom na uchytenie HD objímok M16 alebo 1/2" k profilom Walraven Maxx pre ťažké upevnenie
- odporúča sa používať v kombinácii s objímkami Walraven HD1501 (M16, 1/2")
- materiál: klzná matica z ocele 1.0332; adaptér z ocele 1.0718; pomocný plech z nerezovej ocele 1.4301
- posuvná matica: žiarovo pozinkovaná; podložka a adaptér sú súčasťou systému Walraven BIS UltraProtect® 1000

Číslo produktu	Pre typ kofajnice	Veľkosť závitů	Hrúbka materiálu	Moment krútiaceho momentu pri inštalácii	Maximálne povolené zaťaženie Fax	Maximálne povolené zaťaženie Faz	Celková výška	Celková šírka	Celková hĺbka
Písmenové označenie		TS	MT	T _{inst.}	F _{a,x}	F _{a,z}	H	W	D _{tT}
Jednotka			mm	Nm	N	N	mm	mm	mm
651867116	80x80, 100x100, 100x120, 100x150	M16	9,00	40	2 100	11 400	43	42	58
651867121	80x80, 100x100, 100x120, 100x150	G½"	9,00	40	2 100	11 400	43	40	58