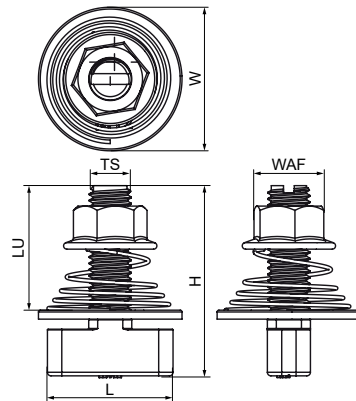


Walraven Maxx HF Hammerfix

(H20526)

na upevnenie k Maxx lištám



Vlastnosti & výhody

- tvarovo uzamykateľné spojenie
- drží zostavu na danom mieste pred finálnym dotiahnutím
- predmontované a pripravené k použitiu na rýchle upevnenie profilu vložení a otočením o 90°
- s viditeľnou značkou hore pre zobrazenie polohy svorníka
- so štvorcovou stopkou, ktorá sa pri uťahovaní upevní v perforácii profilu
- materiál: ocel, pevnostná trieda 8.8; pružina z nerezovej ocele (AISI 316)
- vhodné pre vnútorné i vonkajšie inštalácie

Číslo produktu	Pre typ kofajnice	Veľkosť závit	Použiteľná dĺžka	Celková výška	Celková šírka	Celková dĺžka	Šírka pripojovacieho kľúča matice (WAF)	Moment krútiaceho momentu pri inštalácii	Maximálne povolené zaťaženie Faz
<i>Písmenové označenie</i>		TS	LU	H	W	L	WAFcn	Tinst	Fa,z
<i>Jednotka</i>			mm	mm	mm	mm	mm	Nm	N
65219214	80x80, 100x100, 100x120, 100x150	M12	35	55	40	40	19	75	14 500