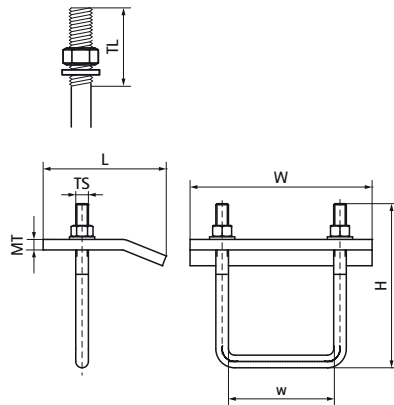
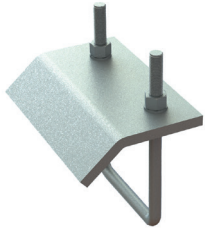


Walraven Maxx nosníková svorka

(H20546)

na upevnenie profilov Maxx k ocelovým nosníkom



Vlastnosti & výhody

- na pevné upevnenie na ocelové konštrukcie bez zvarovania a vŕtania
- vždy použijte k upevneniu 2 nosníkové svorky
- materiál: oceľ S235JR
- vhodné pre vnútorné i vonkajšie inštalácie

Číslo produktu	Pre typ kofajnice	Celková výška	Celková šírka	Celková dĺžka	Veľkosť závit	Dĺžka závit	Šírka	Hrúbka materiálu	Maximálne povolené zaťaženie Faz	Moment krútiaceho momentu pri inštalácii
Písmenové označenie		H	W	L	TS	TL	w	MT	F _{0,z}	T _{inst.}
Jednotka		mm	mm	mm		mm	mm	mm	N	Nm
6589110	100x100, 100x120	190	173	117	M12	70	101	10,00	12 400	40
6589115	100x150	220	173	117	M12	80	101	10,00	12 400	40
6589109	80x80	162	135	107	M12	74	82	10,00	11 200	40