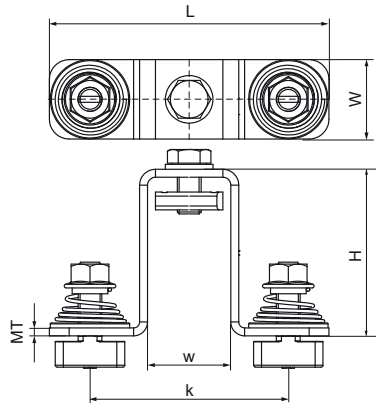


## Walraven Maxx Cross Connector CC82

(H20553)

predmontovaná krížová spojka



### Vlastnosti & výhody

- na spojenie profilov Walraven RapidStrut® 82|H s profilmi Walraven Maxx
- jednoduchá inštalácia vďaka zaobleným rohom
- predmontované pre rýchlu montáž
- všetky predmontované spojovacie prvky v prevedení M12 pre pevné spoje
- materiál: Svorníkové skrutky M12 z ocele triedy 8.8, ťahovací moment 75 Nm
- materiál: Krížová spojka: oceľ 1.0242 (S250GD) + ZM310 MAC
- výrobek č. 5652 X XXX
- výrobek je súčasťou systému Walraven BIS UltraProtect® 1000
- vhodné pre vnútorné i vonkajšie inštalácie
- testované podľa ISO 9227, test v soľnej hmle min. 1 000 hodín (max. 5% korózie)
- povrchová úprava: Svorníkové skrutky: žiarovo pozinkované

Číslo produktu	Pre typ kofajnice	Celková výška	Celková šírka	Celková dĺžka	Hrúbka materiálu	Šírka	Vzdialenosť od srdca k srdcu	Moment krútiaceho momentu pri inštalácii	Maximálne povolené zaťaženie Faz	Maximálne povolené zaťaženie Fax
<i>Písmenové označenie</i>		<i>H</i>	<i>W</i>	<i>L</i>	<i>MT</i>	<i>w</i>	<i>k</i>	<i>T<sub>inst.</sub></i>	<i>F<sub>a,z</sub></i>	<i>F<sub>a,x</sub></i>
<i>Jednotka</i>		<i>mm</i>	<i>mm</i>	<i>mm</i>	<i>mm</i>	<i>mm</i>	<i>mm</i>	<i>Nm</i>	<i>N</i>	<i>N</i>
6589117	80x80, 100x100, 100x120, 100x150	109,8	40	141	4,00	42	100	75	3 600	2 400