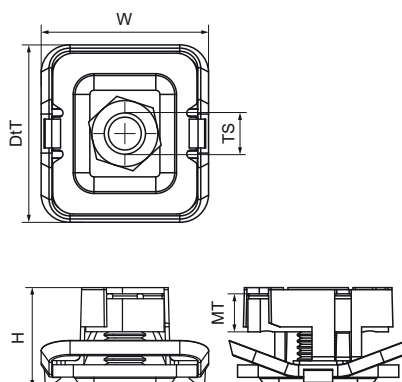
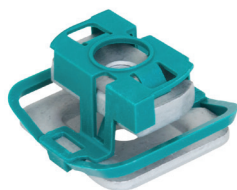


## Walraven RapidStrut® Klzné matice G2 (BUP1000)

(H2404)

na rýchle pripojenie Objímky a závitové tyče



### Vlastnosti & výhody

- klzná matica s podložkou BIS RapidStrut® pružinou
- pripravené na použitie, rýchle a jednoduché upevnenie, drží na danom mieste pred finálnym dotiahnutím
- materiál: kovové časti z ocele 1.0332; pružiny z POM (polyoxymetylén), zelená
- výrobek č. 5659 X XXX
- vhodné pre vnútorné i vonkajšie inštalácie
- testované podľa ISO 9227, test v soľnej hmle min. 1 000 hodín (max. 5% korózie)
- Testované hodnoty v kombinácii s koľajnicou Walraven RapidStrut® Rail 41x41x2,5 mm, viac informácií nájdete v technickom liste.
- M10 a M12 sú testované na požiarnej bezpečnosti podľa normy EN 1366-1.



Číslo produktu	Pre typ koľajnice	Veľkosť závit	Hrúbka materiálu	Moment krútiaceho momentu pri inštalácii	Maximálne povolené zaťaženie Fax	Maximálne povolené zaťaženie Faz	Celková výška	Celková šírka	Celková hĺbka
Písmenové označenie		TS	MT	T inst.	Fa,x	Fa,z	H	W	DtT
Jednotka			mm	Nm	N	N	mm	mm	mm
665185108	41x21, 41x41, 41x51, 41x62, 41x82	M8	6,00	11	1 100	3 120	24,29	43,22	40,8
665185110	41x21, 41x41, 41x51, 41x62, 41x82	M10	8,00	15	1 250	5 000	24,29	43,22	40,8
665185112	41x21, 41x41, 41x51, 41x62, 41x82	M12	9,00	22	2 440	5 000	24,29	43,22	40,8
665185106	41x21, 41x41, 41x51, 41x62, 41x82	M6	5,00	7	950	2 660	24,29	43,22	40,8