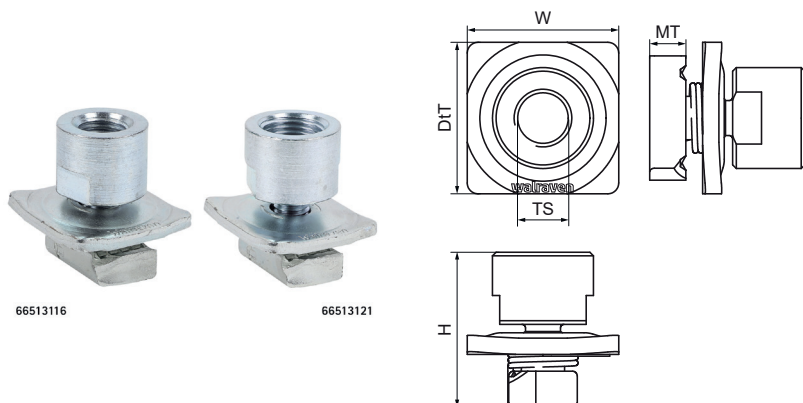


Posuvná matica Walraven RapidStrut® s adaptérom MS (ZP)

(H2412)

na rýchle pripojenie Objímky a závitové tyče



Vlastnosti & výhody

- klzná matica s adaptérom, podložkou a kovovou pružinou
- na pripojenie Objímok s maticou M16 alebo 1/2" k lištám Walraven RapidStrut®
- pripravené na použitie, rýchle a jednoduché upevnenie, drží na danom mieste pred finálnym dotiahnutím
- masívne podložky pre pevné spojenie
- iba z ocelových prvkov; pre vysoké zaťaženie
- materiál: spodná časť: oceľ 1.0332; závitový adaptér: oceľ 1.0718 (11SMnPb30)
- spodná časť: pozinkovaná podľa ISO 2081-Fe/Zn5/A (EN ISO 2081:2008); spojovací čap: pozinkovaný Fe/Zn8/An/T0 (EN-ISO 19598)
- Testované hodnoty v kombinácii s BIS RapidStrut® Lištou 41x41x2,5 mm.

Číslo produktu	Pre typ kofajnice	Veľkosť závit	Hrúbka materiálu	Moment krútiaceho momentu pri inštalácii	Maximálne povolené zaťaženie Fax	Maximálne povolené zaťaženie Faz	Celková výška	Celková šírka	Celková hĺbka
<i>Písmenové označenie</i>		<i>TS</i>	<i>MT</i>	<i>T_{inst.}</i>	<i>F_{a,x}</i>	<i>F_{a,z}</i>	<i>H</i>	<i>W</i>	<i>DtT</i>
<i>Jednotka</i>			<i>mm</i>	<i>Nm</i>	<i>N</i>	<i>N</i>	<i>mm</i>	<i>mm</i>	<i>mm</i>
66513116	41x21, 41x41, 41x51, 41x62, 41x82	M16	10,00	40	2 790	5 000	43	42	42
66513121	41x21, 41x41, 41x51, 41x62, 41x82	G1/2"	10,00	40	2 790	5 000	43	42	42