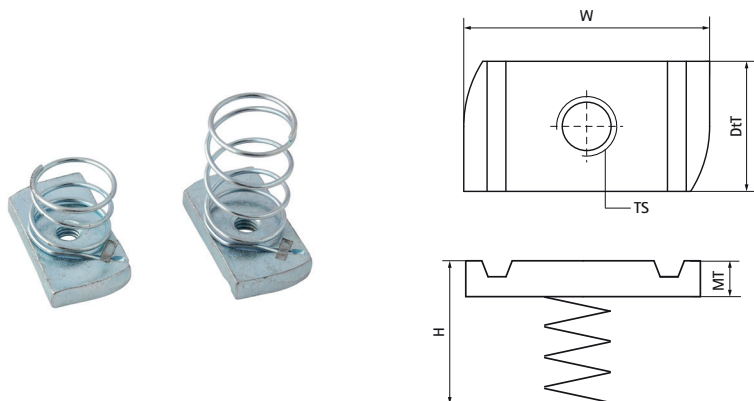


## Posuvná matica Walraven RapidStrut® s pružinou (hdg)

(H2426)

na pripojenie stavebných dielov ku koľajnici



### Vlastnosti & výhody

- materiál: klzná matica z ocele 1.0332; pružina z pružinovej ocele DIN17223 (trieda A)
- vhodné pre vnútorné i vonkajšie inštalácie
- M10 a vyššie sú testované na požiaru bezpečnosť
- Testované hodnoty v kombinácii s BIS RapidStrut® Lištou 41x41x2,5 mm.
- Ďalšie podrobnosti nájdete v technickom liste.

Číslo produktu	Pre typ koľajnice	Veľkosť závit	Hrúbka materiálu	Moment krútiaceho momentu pri inštalácii	Maximálne povolené zaťaženie Fax	Maximálne povolené zaťaženie Faz	Celková výška	Celková šírka	Celková hĺbka
Písmenové označenie		TS	MT	T inst.	F <sub>a,x</sub>	F <sub>a,z</sub>	H	W	DtT
Jednotka			mm	Nm	N	N	mm	mm	mm
6518106	41x21	M6	5,00	7	950	2 660	18	34	19
6518108	41x21	M8	6,00	25	2 200	4 500	19	34	19
6518110	41x21	M10	8,00	40	2 550	5 000	21	34	19
6518112	41x21	M12	10,00	50	2 950	5 000	22	34	19
6518206	41x41	M6	5,00	7	950	2 660	38	34	19
6518208	41x41	M8	6,00	25	2 200	4 500	39	34	19
6518210	41x41	M10	8,00	40	2 550	5 000	41	34	19
6518212	41x41	M12	10,00	50	2 950	5 000	42	34	19