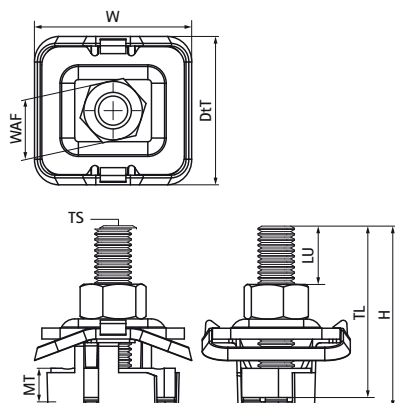


Walraven RapidStrut® Posuvné svorníky G2 (BUP1000)

(H2449)

na rýchle pripojenie Objímky k lište



Vlastnosti & výhody

- posuvný svorník s podložkou a BIS RapidStrut® pružinou
- pripravený na použitie, rýchle a jednoduché upevnenie, drží na danom mieste pred finálnym dotiahnutím
- materiál: kovové časti z ocele 1.0332; pružiny z POM (polyoxymetylén), zelená
- výrobek č. 5659 X XXX
- vhodné pre vnútorné i vonkajšie inštalácie
- testované podľa ISO 9227, test v soľnej hmle min. 1 000 hodín (max. 5% korózie)
- Testované hodnoty v kombinácii s BIS RapidStrut® Lištou 41x41x2,5 mm.
- M10 a M12 sú testované na požiarnej bezpečnosti podľa normy EN 1366-1.



Číslo produktu	Pre typ kofajnice	Veľkosť závit	Dĺžka závit	Použiteľná dĺžka	Hrúbka materiálu	Šírka naprieč plochami	Moment krútiaceho momentu pri inštalácii	Maximálne povolené zaťaženie Fax	Maximálne povolené zaťaženie Faz	Celková výška	Celková šírka	Celková hĺbka
Písmenové označenie	Jednotka	TS	TL	LU	MT	WAF	Tinst.	Fo,x	Fo,z	H	W	DfT
		mm		mm	mm	mm	Nm	N	N	mm	mm	mm
652785004	41x21, 41x41, 41x51, 41x62, 41x82	M10	40	10,56	8,00	17	15	1 250	5 000	42,85	43,22	40,8
652785006	41x21, 41x41, 41x51, 41x62, 41x82	M10	60	30,56	8,00	17	15	1 250	5 000	62,85	43,22	40,8
652785008	41x21, 41x41, 41x51, 41x62, 41x82	M10	80	50,56	8,00	17	15	1 250	5 000	82,85	43,22	40,8
652785204	41x21, 41x41, 41x51, 41x62, 41x82	M12	40	7,56	9,00	19	22	2 440	5 000	41,85	43,22	40,8
652785206	41x21, 41x41, 41x51, 41x62, 41x82	M12	60	27,56	9,00	19	22	2 440	5 000	61,85	43,22	40,8
652785804	41x21, 41x41, 41x51, 41x62, 41x82	M8	40	14,06	6,00	13	11	1 100	3 120	44,85	43,22	40,8
652785805	41x21, 41x41, 41x51, 41x62, 41x82	M8	50	24,06	6,00	13	11	1 100	3 120	54,85	43,22	40,8
652785806	41x21, 41x41, 41x51, 41x62, 41x82	M8	60	34,06	6,00	13	11	1 100	3 120	64,85	43,22	40,8
652785808	41x21, 41x41, 41x51, 41x62, 41x82	M8	80	54,06	6,00	13	11	1 100	3 120	84,85	43,22	40,8
652785810	41x21, 41x41, 41x51, 41x62, 41x82	M8	100	74,06	6,00	13	11	1 100	3 120	104,85	43,22	40,8
652785010	41x21, 41x41, 41x51, 41x62, 41x82	M10	100	70,56	8,00	17	15	1 250	5 000	102,85	43,22	40,8