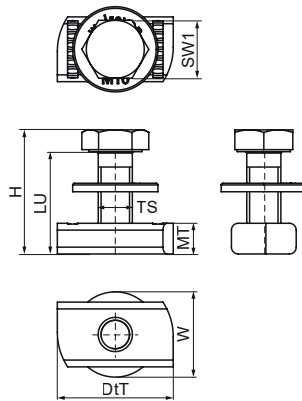


## Sada skrutiek so šesťhrannou hlavou Walraven

(H2471)



### Vlastnosti & výhody

- klzná matica kanála so skrutkou DIN933 a podložkou
- pripravená sada na pripojenie konzol a iného príslušenstva ku kanálom RapidStrut
- vopred zmontované, aby sa ušetril čas pri inštalácii, nie je potrebné organizovať jednotlivé spojovacie diely
- materiál: ocel
- povrchová úprava: BUP

Číslo produktu	Pre typ kofajnice	Veľkosť závit	Dĺžka závit	Použiteľná dĺžka	Hrúbka materiálu	Šírka naprieč plochami	Moment krútiaceho momentu pri inštalácii	Maximálne povolené zaťaženie Fax	Maximálne povolené zaťaženie Faz	Celková výška	Celková šírka	Celková hĺbka
Písmenové označenie		TS	TL	LU	MT	WAF	T <sub>inst.</sub>	F <sub>0,x</sub>	F <sub>0,z</sub>	H	W	DtT
Jednotka			mm	mm	mm	mm	Nm	N	N	mm	mm	mm
614581002	41x21, 41x41, 41x51, 41x62, 41x82	M10	25	25	9,00	17	40	2 550	5 000	31,4	25	34
614581003	41x21, 41x41, 41x51, 41x62, 41x82	M10	30	30	9,00	17	40	2 550	5 000	36,4	25	34
614581202	41x21, 41x41, 41x51, 41x62, 41x82	M12	25	25	9,00	19	50	2 950	5 000	32,5	25	34
614581203	41x21, 41x41, 41x51, 41x62, 41x82	M12	30	30	9,00	19	50	2 950	5 000	37,5	25	34