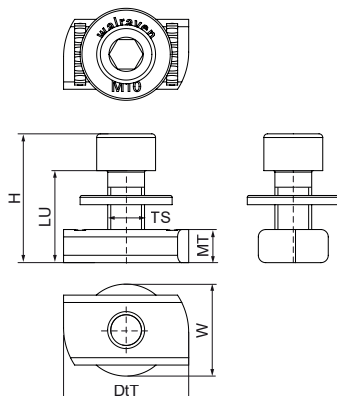


Sada skrutiek Walraven s hlavou s ponožkou

(H2472)



Vlastnosti & výhody

- klzná matica kanála so skrutkou DIN912 a podložkou
- pripravená sada na pripojenie konzol a iného príslušenstva ku kanálom RapidStrut
- vopred zmontované, aby sa ušetril čas pri inštalácii, nie je potrebné organizovať jednotlivé spojovacie diely
- materiál: ocel
- výrobok je súčasťou systému Walraven BIS UltraProtect® 1000
- vhodné pre vnútorné i vonkajšie inštalácie
- testované podľa ISO 9227, test v soľnej hmle min. 1 000 hodín (max. 5% korózie)
- testované hodnoty zaťaženia v kombinácii s Walraven RapidStrut® Rail 41x41x2,5mm.

Číslo produktu	Pre typ kofajnice	Veľkosť závit	Dĺžka závit	Použiteľná dĺžka	Hrúbka materiálu	Moment krútiaceho momentu pri inštalácii	Maximálne povolené zaťaženie Fax	Maximálne povolené zaťaženie Faz	Celková výška	Celková šírka	Celková hĺbka
<i>Písmenové označenie</i>		<i>TS</i>	<i>TL</i>	<i>LU</i>	<i>MT</i>	<i>Tinst.</i>	<i>F_{a,x}</i>	<i>F_{a,z}</i>	<i>H</i>	<i>W</i>	<i>DtT</i>
<i>Jednotka</i>			<i>mm</i>	<i>mm</i>	<i>mm</i>	<i>Nm</i>	<i>N</i>	<i>N</i>	<i>mm</i>	<i>mm</i>	<i>mm</i>
613581002	41x21, 41x41, 41x51, 41x62, 41x82	M10	25	25	9,00	40	2 550	5 000	35	25	34