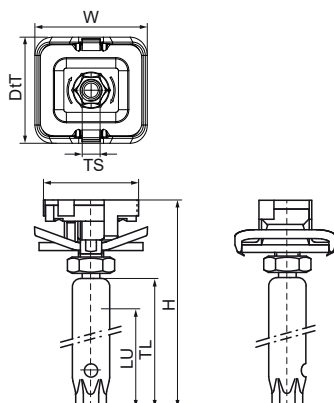


Walraven RapidStrut® Výkyvné čapy

(H2475)

pre flexibilné spoje a pohyb potrubia



Vlastnosti & výhody

- klzná matica s výkyvným čapom, podložka BIS RapidStrut® pružinou
- doporučené pre kovové potrubia až do DN 50, pre plastové potrubia až do DN 100
- pripravené na použitie, rýchle a jednoduché upevnenie, drží na danom mieste pred finálnym dotiahnutím
- s inšpekčným otvorom na kontrolu hĺbky zaskrutkovaného závitú (pozor: pokiaľ je závit príliš hlboko, je výkyvný čap zablokovaný)
- hĺbka zaskrutkovania je plynule meniteľná (viď LU)
- materiál: kovové časti z ocele 1.0332; pružiny z POM (polyoxymetylén), zelená
- testované podľa ISO 9227, test v soľnej hmle min. 1 000 hodín (max. 5% korózie)
- testované na požiarnej bezpečnosti podľa EN 1363-1
- Vždy použijete 2 guľové otočné závesy a zaistíte ich prídavnou šesťhrannou maticou (pozri obrázok aplikácie).
- Maximálna zmena dĺžky, ktorú je možné riešiť, závisí od vzdialenosti upevnenia (strop - rúra). Je potrebné zohľadniť výškový rozdiel, ktorý v dôsledku toho vznikne.
- Na použitie v kombinácii s guľovými otočnými závesmi Walraven.



Číslo produktu	Pre typ kofajnice	Veľkosť závitú	Dĺžka závitú	Použiteľná dĺžka	Maximálne povolené zaťaženie Faz	Celková výška	Celková šírka	Celková hĺbka
Písmenové označenie		TS	TL	LU	Fa,z	H	W	DtT
Jednotka			mm	mm	N	mm	mm	mm
66530005	41x21, 41x41, 41x51, 41x62, 41x82	M10	50	43	3 100	80	43,2	40,8
66530805	41x21, 41x41, 41x51, 41x62, 41x82	M8	50	37,5	3 100	80	43,2	40,8