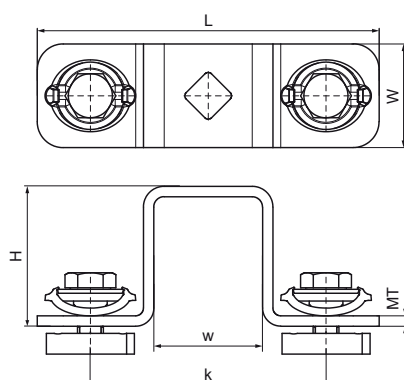
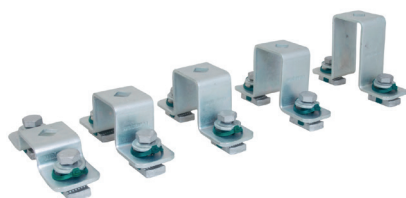


Walraven RapidStrut® Krížové spojky G2 (BUP1000)

(H28134)

na vytváranie konštrukcií zo Strut



Vlastnosti & výhody

- spojka s predmontovanou BIS RapidStrut® Klznou maticou či maticami
- na výrobu s koľajnicou Walraven RapidStrut® Rail
- pripravené na použitie, rýchle a jednoduché upevnenie, drží na danom mieste pred finálnym dotiahnutím
- Direct Twist' technológia na rýchlu a bezpečnú inštaláciu
- vizuálny sprievodca na kontrolu pozície klznej matice
- optimalizované pre ľahkú inštaláciu s elektrickým náradím
- materiál: kovové časti z ocele 1.0332; pružiny z POM (polyoxymetylén), zelená
- výrobek č. 5659 X XXX
- vhodné pre vnútorné i vonkajšie inštalácie
- testované podľa ISO 9227, test v soľnej hmle min. 1 000 hodín (max. 5% korózie)



Číslo produktu	Pre typ koľajnice	Celková výška	Celková šírka	Celková dĺžka	Hrúbka materiálu	Šírka	Moment krútiaceho momentu pri inštalácii	Maximálne povolené zaťaženie Faz	Maximálne povolené zaťaženie Fax
<i>Písmenové označenie</i>		<i>H</i>	<i>W</i>	<i>L</i>	<i>MT</i>	<i>w</i>	<i>T_{inst.}</i>	<i>F_{a,z}</i>	<i>F_{a,x}</i>
<i>Jednotka</i>		<i>mm</i>	<i>mm</i>	<i>mm</i>	<i>mm</i>	<i>mm</i>	<i>Nm</i>	<i>N</i>	<i>N</i>
665885402	41x21	34,75	40	132	4,00	40	40	8 420	4 380
665885404	41x41	54,75	40	132	4,00	40	40	8 420	4 380
665885405	41x51	64,75	40	132	4,00	40	40	8 420	4 380
665885406	41x62	74,75	40	132	4,00	40	40	8 420	4 380
665885408	41x82	94,75	40	132	4,00	40	40	8 420	4 380