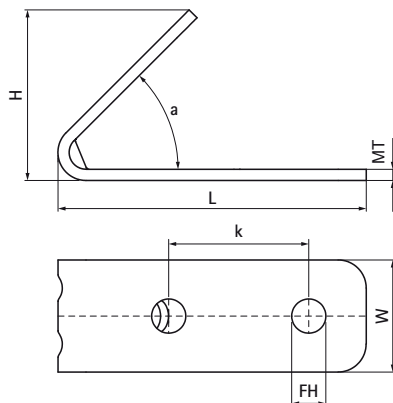


Walraven RapidStrut® Uhlová spojka 45° (BUP1000)

(H2868)

na vytváranie konštrukcií zo Strut



Vlastnosti & výhody

- uhlový konektor pre všetky koľajnice Walraven RapidStrut® na výrobu
- vzor otvorov je prispôsobený vzoru otvorov koľajníc Walraven RapidStrut® na použitie priečhodných skrutiek
- jednoduchá inštalácia vďaka zaobleným rohom
- vystuženie v mieste ohybu pre väčšiu pevnosť
- materiál: oceľ 1.0242 (S250GD) + ZM310 MAC
- výrobek č. 5659 X XXX
- vhodné pre vnútorné i vonkajšie inštalácie
- testované podľa ISO 9227, test v soľnej hmle min. 1 000 hodín (max. 5% korózie)

| Číslo produktu | Pre typ koľajníc | Uhol | Celková výška | Celková šírka | Celková dĺžka | Hrúbka materiálu | Šírka | Upevňovací otvor | Vzdialenosť od srdca k srdcu | Moment krútiaceho momentu pri inštalácii |
|----------------------------|-----------------------------------|----------|---------------|---------------|---------------|------------------|----------|------------------|------------------------------|------------------------------------------|
| <i>Písmenové označenie</i> | | <i>a</i> | <i>H</i> | <i>W</i> | <i>L</i> | <i>MT</i> | <i>w</i> | <i>FH</i> | <i>k</i> | <i>T_{inst.}</i> |
| <i>Jednotka</i> | | ° | mm | mm | mm | mm | mm | mm | mm | Nm |
| 66588270 | 41x21, 41x41, 41x51, 41x62, 41x82 | 45 | 60,9 | 40 | 110 | 4,00 | 40 | 12,2 | 50 | 30 |