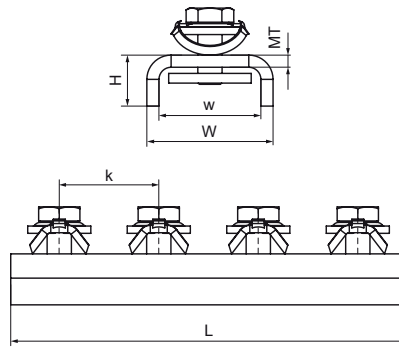


Walraven RapidStrut® Rail Connector - tvar U G2 (BUP1000)

(H2889)

na vytváranie konštrukcií zo Strut



Vlastnosti & výhody

- spojka s predmontovanou BIS RapidStrut® Klznou maticou či maticami
- na výrobu s koľajnicou Walraven RapidStrut® Rail
- pripravené na použitie, rýchle a jednoduché upevnenie, drží na danom mieste pred finálnym dotiahnutím
- materiál: kovové časti z ocele 1.0332; pružiny z POM (polyoxymetylén), zelená
- výrobek č. 5659 X XXX
- vhodné pre vnútorné i vonkajšie inštalácie
- testované podľa ISO 9227, test v soľnej hmle min. 1 000 hodín (max. 5% korózie)



| Číslo produktu | Pre typ koľajnice | Celková výška | Celková šírka | Celková dĺžka | Hrúbka materiálu | Šírka | Vzdialenosť od srdca k srdcu | Moment krútiaceho momentu pri inštalácii |
|----------------------------|-----------------------------------|---------------|---------------|---------------|------------------|-----------|------------------------------|--|
| <i>Písmenové označenie</i> | | <i>H</i> | <i>W</i> | <i>L</i> | <i>MT</i> | <i>w</i> | <i>k</i> | <i>T_{inst.}</i> |
| <i>Jednotka</i> | | <i>mm</i> | <i>mm</i> | <i>mm</i> | <i>mm</i> | <i>mm</i> | <i>mm</i> | <i>Nm</i> |
| 665885421 | 41x21, 41x41, 41x51, 41x62, 41x82 | 39,9 | 52 | 163 | 5,00 | 42 | 41 | 30 |