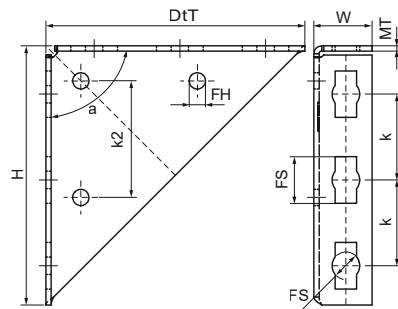
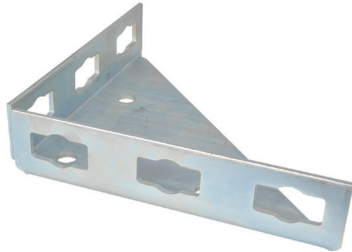


Walraven PushStrut konštrukčný uholník (zn)

(H2915)

pre jednoduchú inštaláciu zložitých montážnych konštrukcií



Vlastnosti & výhody

- jednoduchá kombinácia so všetkými bežnými profilmi Walraven RapidStrut®
- stabilné lištové spojenie vďaka upevneniu k stavbe
- časovo úsporné a flexibilné
- ľahko demontovateľné a opakovane použiteľné
- 3D konštrukcia vďaka 3D spojkám
- materiál: oceľ
- testované podľa ISO 9227, test v soľnej hmle min. 1 000 hodín (max. 5% korózie)

Číslo produktu	Celková výška	Celková šírka	Celková hĺbka	Upevňovací otvor	Upevňovacia štrbina	Vzdialenosť od srdca k srdcu	Hrúbka materiálu	Uhol
<i>Písmenové označenie</i>	<i>H</i>	<i>W</i>	<i>DtT</i>	<i>FH</i>	<i>FS</i>	<i>k</i>	<i>MT</i>	<i>a</i>
<i>Jednotka</i>	<i>mm</i>	<i>mm</i>	<i>mm</i>	<i>mm</i>	<i>mm</i>	<i>mm</i>	<i>mm</i>	<i>°</i>
6594025	45	200	200	21	36x16,5	66,25	4,00	90