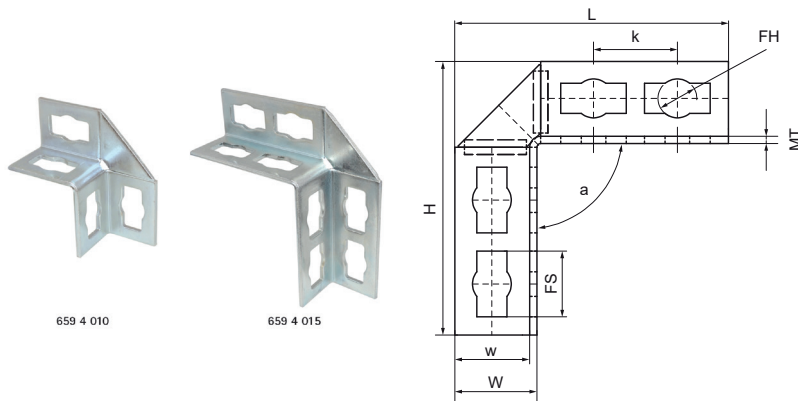


Walraven PushStrut Spojka 90° 2D

(H2920)

pre jednoduchú inštaláciu zložitých montážnych konštrukcií



Vlastnosti & výhody

- jednoduchá kombinácia so všetkými bežnými profilmi Walraven RapidStrut®
- bočné hrany poskytujú vysokú stabilitu
- flexibilné využitie systémových otvorov (otočenie otvorov je možné)
- časovo úsporné a flexibilné
- ľahko demontovateľné a opakovane použiteľné
- 3D konštrukcia vďaka 3D spojkám
- materiál: oceľ
- testované podľa ISO 9227, test v soľnej hmle min. 1 000 hodín (max. 5% korózie)

Číslo produktu	Pre typ kofajnice	Uhol	Celková výška	Celková šírka	Celková dĺžka	Hrúbka materiálu	Šírka	Upevňovací otvor	Upevňovacia štrbina	Vzdialenosť od srdca k srdcu	Moment krútiaceho momentu pri inštalácii
<i>Písmenové označenie</i>		<i>a</i>	<i>H</i>	<i>W</i>	<i>L</i>	<i>MT</i>	<i>w</i>	<i>FH</i>	<i>FS</i>	<i>k</i>	<i>T inst.</i>
<i>Jednotka</i>		<i>°</i>	<i>mm</i>	<i>mm</i>	<i>mm</i>	<i>mm</i>	<i>mm</i>	<i>mm</i>	<i>mm</i>	<i>mm</i>	<i>Nm</i>
6594010	41x21, 41x41, 41x51, 41x62, 41x82	90	103	45	103	4,00	41	21,3	36x16,5		40
6594015	41x21, 41x41, 41x51, 41x62, 41x82	90	150	45	150	4,00	41	21,3	36x16,5	46	40