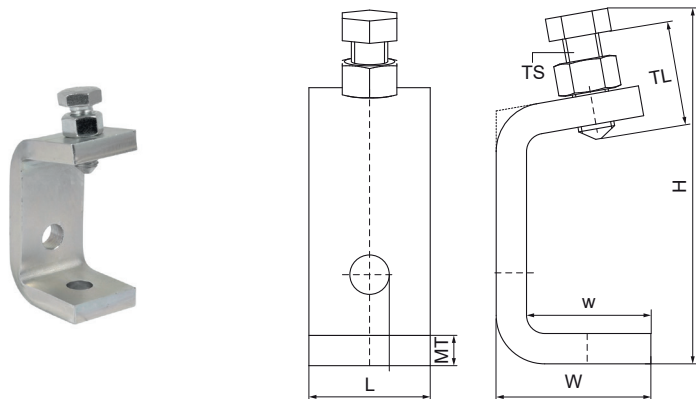


Objímky nosníkov Walraven RapidStrut®

(H3620)

na pripojenie stúpačkových koľajníc k oceľovým nosníkom



Vlastnosti & výhody

- na pevné upevnenie na oceľové konštrukcie bez zvarovania a vŕtania
- vždy použijte k upevneniu 2 nosníkové svorky
- materiál: oceľ 1.0332
- testované podľa ISO 9227, test v soľnej hmle min. 1 000 hodín (max. 5% korózie)

Číslo produktu	Pre typ koľajníc	Celková výška	Celková šírka	Celková dĺžka	Veľkosť závit	Dĺžka závit	Šírka	Hrúbka materiálu	Maximálne povolené zaťaženie Faz	Moment krútiaceho momentu pri inštalácii
<i>Písmenové označenie</i>		<i>H</i>	<i>W</i>	<i>L</i>	<i>TS</i>	<i>TL</i>	<i>w</i>	<i>MT</i>	<i>F_{0,2}</i>	<i>T_{inst.}</i>
<i>Jednotka</i>		<i>mm</i>	<i>mm</i>	<i>mm</i>		<i>mm</i>	<i>mm</i>	<i>mm</i>	<i>N</i>	<i>Nm</i>
66583736	41x41, 41x21D	92	51	40	M12	50	41	10,00	4 500	30