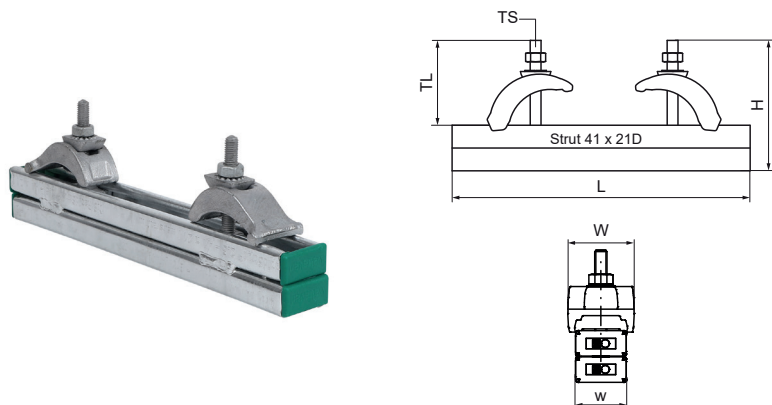


Sada Walraven RapidStrut® 41x21D 'Heavy Duty'

(H3625)

kompletná súprava na upevnenie ocelového nosníka



Vlastnosti & výhody

- masívna liatinová svorka pre vysoké zaťaženie na ocelové nosníky bez zvarovania alebo vŕtania
- až do hrúbky 35 mm
- locking unit: steel 1.4510 (AISI 439) / 1.4301 (AISI 304)
- vhodné pre vnútorné i vonkajšie inštalácie
- pozostáva z: 1 dĺžka koľajnice Walraven RapidStrut® 41x21D, 2 Objímky (č. dielu 607 2 002), 4 koncovky koľajnice
- nosníkové svorky sú dostupné i samostatne

Číslo produktu	Pre typ koľajnice	Celková výška	Celková šírka	Celková dĺžka	Veľkosť závit	Dĺžka závit	Šírka	Hrúbka materiálu	Maximálne povolené zaťaženie Faz	Maximálne povolené zaťaženie Fax	Moment krútiaceho momentu pri inštalácii
<i>Písmenové označenie</i>		<i>H</i>	<i>W</i>	<i>L</i>	<i>TS</i>	<i>TL</i>	<i>w</i>	<i>MT</i>	<i>Fa,z</i>	<i>Fa,x</i>	<i>Tinst.</i>
<i>Jednotka</i>		<i>mm</i>	<i>mm</i>	<i>mm</i>		<i>mm</i>	<i>mm</i>	<i>mm</i>	<i>N</i>	<i>N</i>	<i>Nm</i>
6073400	41x21	110	52	400	M10	63	41	9,00	5 000	1 500	30
6073600	41x21	110	52	600	M10	63	41	9,00	5 000	1 500	30