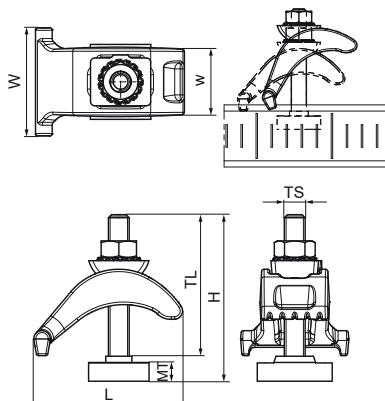


## Objímky nosníkov Walraven RapidStrut® 'Heavy Duty'

(H3640)

na pripojenie stúpačkových koľajníc k ocelovým nosníkom



### Vlastnosti & výhody

- masívna liatinová svorka pre vysoké zaťaženie na ocelové nosníky bez zvárania alebo vŕtania
- až do hrúbky 35 mm
- na upevnenie všetkých tyčí Walraven RapidStrut® na ocelový nosník
- materiál: oceľ
- vhodné pre vnútorné i vonkajšie inštalácie



Číslo produktu	Pre typ koľajníc	Celková výška	Celková šírka	Celková dĺžka	Veľkosť závit	Dĺžka závit	Šírka	Hrúbka materiálu	Maximálne povolené zaťaženie Faz	Maximálne povolené zaťaženie Fax	Moment krútiaceho momentu pri inštalácii
<i>Písmenové označenie</i>		<i>H</i>	<i>W</i>	<i>L</i>	<i>TS</i>	<i>TL</i>	<i>w</i>	<i>MT</i>	<i>F<sub>a,z</sub></i>	<i>F<sub>a,x</sub></i>	<i>T<sub>inst.</sub></i>
<i>Jednotka</i>		<i>mm</i>	<i>mm</i>	<i>mm</i>		<i>mm</i>	<i>mm</i>	<i>mm</i>	<i>N</i>	<i>N</i>	<i>Nm</i>
6072002	41x21, 41x41, 41x51, 41x62, 41x82	80	52	72	M10	63	35	9,00	7 800	1 500	30